

# Кондиционер с инвертором SLZ-KA VAL

## кассетный внутренний блок

охлаждение-нагрев: 2,6–4,6 кВт



декоративная панель  
SLP-2ALW

### Описание прибора

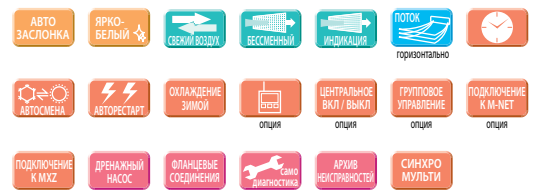
- Компактный дизайн для установки в ячейки потолка 600x600 мм. Высота блока — 235 мм.
- Встроенный дренажный насос: напор до 500 мм водяного столба.
- Воздушные заслонки с электроподогревом и без теплоизоляции для удобства очистки.
- Значительные возможности по длине магистрали хладагента и перепаду высот.
- Охлаждение — до -15°C (SUZ-KA50VA3).
- Беспроводной ИК-пульт поставляется в комплекте с внутренним блоком (SLZ-KA VAL). Предусмотрена возможность подключения 2 вариантов настенных пультов: упрощенный проводной пульт управления PAC-YT52CRA или новый проводной пульт PAR-31MAA.
- Новый проводной пульт управления PAR-31MAA оснащен большим жидкокристаллическим экраном с подсветкой. Интерфейс пользователя полностью русифицирован.



### наружный блок



### внутренний блок



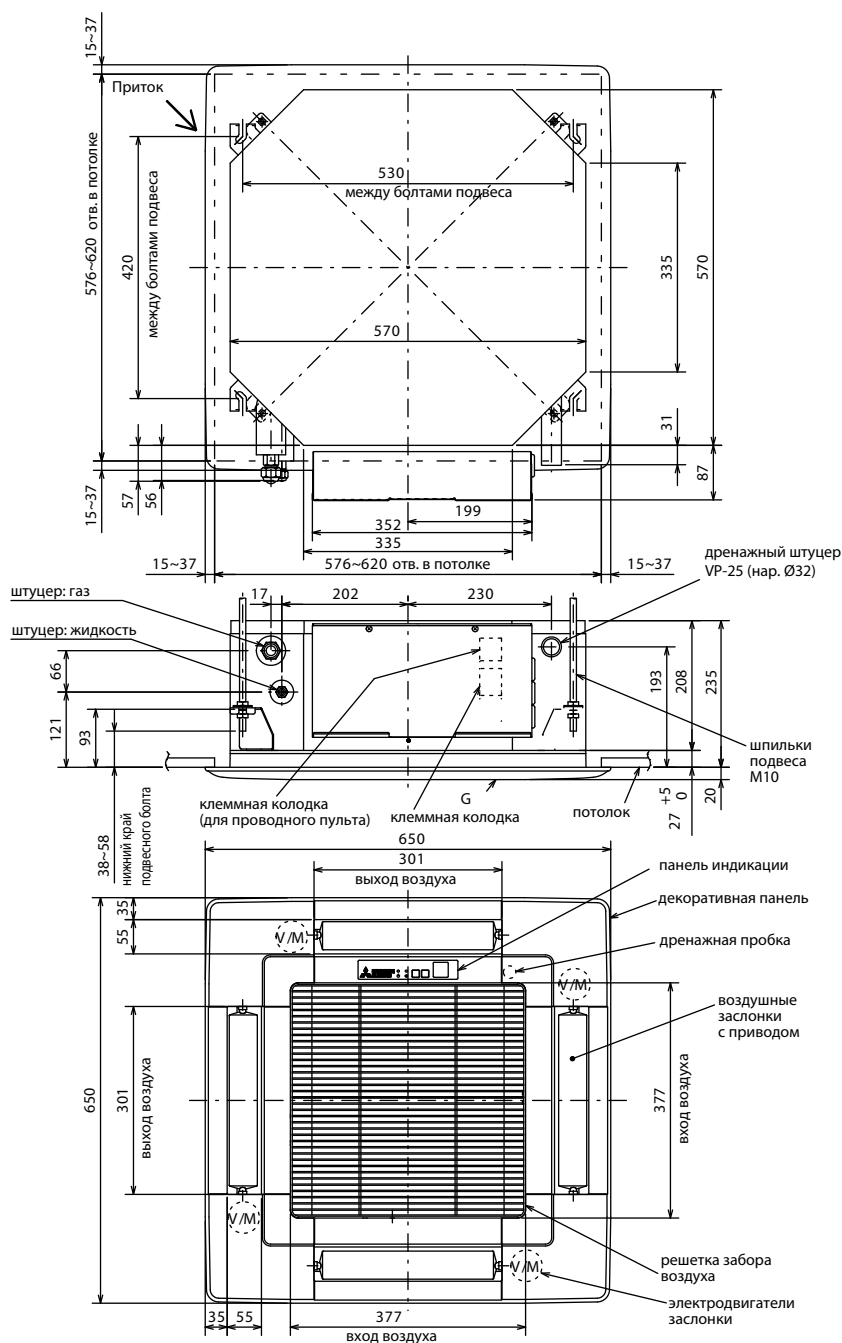
Внутренний блок (ВБ)			SLZ-KA25VAL	SLZ-KA35VAL	SLZ-KA50VAL	
Декоративная панель			SLP-2ALW			
Напряжение электропитания (В, ф, Гц)			220–240 В, 1 фаза, 50 Гц			
Охлаждение	производительность	кВт	2,6 (0,9 - 3,2)	3,5 (1,0 - 3,9)	4,6 (1,1 - 5,2)	
	потребляемая мощность	кВт	0,706	1,041	1,528	
	сезонная энергоэффективность SEER		4,7 (B)	4,7 (B)	5,1 (A)	
	уровень звукового давления ВБ	дБ(А)	29-33-38	29-33-38	30-34-39	
	уровень звуковой мощности ВБ	дБ(А)	57	57	58	
	уровень звукового давления НБ	дБ(А)	47	49	52	
Нагрев	уровень звуковой мощности НБ	дБ(А)	58	62	65	
	расход воздуха ВБ	м³/ч	480-540-660	480-540-660	480-540-660	
	производительность	кВт	2,8 (0,9 - 4,5)	3,9 (0,9 - 5,0)	5,0 (0,9 - 6,5)	
	потребляемая мощность	кВт	0,744	1,123	1,552	
	сезонная энергоэффективность SCOP		3,5 (A)	3,5 (A)	3,8 (A)	
	уровень звукового давления ВБ	дБ(А)	29-33-38	29-33-38	30-34-39	
Завод (страна)	MITSUBISHI ELECTRIC CONSUMER PRODUCTS (THAILAND) CO., LTD (Таиланд)					
	Внутренний блок	потребляемая мощность	Вт	85	85	85
		габариты блока: ШхДхВ	мм	570x570x235	570x570x235	570x570x235
		габариты панели: ШхДхВ	мм	650x650x20	650x650x20	650x650x20
		диаметр дренажа	мм	VP25	VP25	VP25
		вес	кг	17 (+ декоративная панель 3,0 кг)		
Наружный блок (НБ)			SUZ-KA25VA3	SUZ-KA35VA3	SUZ-KA50VA3	
Максимальный рабочий ток			А	7,4	8,6	12,7
Диаметр труб	жидкость	мм (дюйм)	6,35 (1/4)			
	газ	мм (дюйм)	9,52 (3/8)			
Фреоновый провод между блоками	длина	м	20	20	30	
	перепад высот	м	12	12	30	
Гарантированный диапазон наружных температур	охлаждение	-10 ~ +46°C по сухому термометру			-15 ~ +43°C по сухому термометру	
	обогрев	-10 ~ +24°C по мокрому термометру (при интенсивной эксплуатации в режиме нагрева рекомендуется устанавливать в поддон наружного блока электрический нагреватель для предотвращения замерзания конденсата)				
Наружный блок	габариты: ШхДхВ	мм	800x285x550	800x285x550	840x330x880	
	вес	кг	30	35	54	

### Формирование синхронных мультисистем (все внутренние блоки работают одновременно)

Наружный блок Power Inverter			SLZ-KA35VAL	SLZ-KA50VAL
Наружный блок Power Inverter	PUHZ-ZRP71VHA	разветвитель	2 внутренних блока: 35+35	MSDD-50TR-E
	PUHZ-ZRP100V(Y)KA	разветвитель	2 внутренних блока: 50+50	MSDD-50TR-E
	PUHZ-ZRP140V(Y)KA	разветвитель	3 внутренних блока: 50+50+50	MSDD-50TR-E
	PUHZ-RP200YKA	разветвитель	4 внутренних блока: 50+50+50+50	MSDD-50TR-E
	разветвитель	разветвитель	MSDT-111R-E	MSDF-1111R-E
Наружный блок Standard Inverter			SLZ-KA35VAL	SLZ-KA50VAL
Наружный блок Standard Inverter	PUHZ-P100YHA/VHA3(R2 и старше)	разветвитель	2 внутренних блока: 50+50	MSDD-50TR-E
	PUHZ-P140YHA/VHA3(R2 и старше)	разветвитель	3 внутренних блока: 50+50+50	MSDD-50TR-E
разветвитель	разветвитель	MSDT-111R-E	MSDT-111R-E	

хладагент R410A

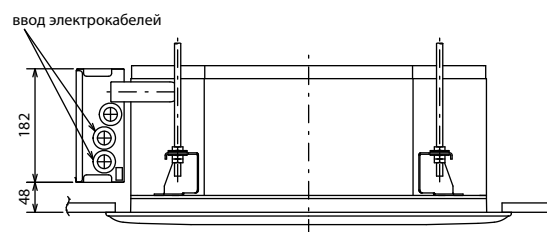




Расход приточного воздуха (подача воздуха в блок)



**Примечание.**  
Расход приточного воздуха должен составлять не более 20% от номинального расхода блока.



## Наружные блоки

SUZ-KA25/35VA3  
Габариты (ШхДхВ)  
800x285x550 мм

SUZ-KA50VA3  
Габариты (ШхДхВ)  
840x330x880 мм



Размеры наружных блоков SUZ указаны в разделе "ПОЛУПРОМЫШЛЕННЫЕ СИСТЕМЫ Mr. Slim. НАРУЖНЫЕ БЛОКИ с инвертором: серия Standard Inverter".

## Опции (аксессуары)

	Наименование	Описание
1	<b>SLP-2ALW</b>	Декоративная панель с приемником ИК-сигналов
1	<b>PAR-31MAA</b>	Полнофункциональный проводной пульт управления
2	<b>PAC-YT52CRA</b>	Упрощенный проводной пульт управления
4	<b>PAC-SH29TC-E</b>	Клеммная колодка для подключения проводного пульта управления PAC-YT52CRA или PAR-31MAA
5	<b>PAC-SE41TS-E</b>	Выносной датчик комнатной температуры
6	<b>PAC-SA88HA-E</b>	Ответная часть к разъему CN51 (индикация: «включение/выключение», «неисправность»)
7	<b>PAC-SE55RA-E</b>	Ответная часть к разъему CN32 (управление: «включение/выключение», «блокировка пульта»)
8	<b>MAC-333IF-E</b>	Комбинированный интерфейс для подключения к сигнальной линии M-NET VRF-систем City Multi, а также для подключения внешних цепей управления и контроля.
9	<b>MAC-557IF-E</b>	Конвертер для подключения в беспроводную сеть WiFi
10	<b>ME-AC-KNX-1-V2</b>	Конвертер для подключения в сеть KNX TP-1 (EIB)
11	<b>ME-AC-MBS-1</b>	Конвертер для подключения в сеть RS485/Modbus RTU
12	<b>ME-AC-LON-1</b>	Конвертер для подключения в сеть LonWorks
13	<b>ME-AC-ENO-1</b>	Конвертер для подключения в беспроводную сеть EnOcean
14	<b>ME-AC-SMS-32</b>	GSM-модем для управления сплит-системой посредством SMS-сообщений. Применяется совместно с ME-AC-MBS-1.

## Схема соединений внутреннего и наружного блоков

