



# КОТЕЛЬНОЕ ОБОРУДОВАНИЕ И СИСТЕМЫ ДЫМОУДАЛЕНИЯ

2018

ROYAL THERMO - это крупнейший международный производитель решений для систем отопления и водоснабжения. Продукция компании разрабатывается в соответствии с тщательным анализом потребительских предпочтений и отвечает основным требованиям, предъявляемым к энергоэффективности и экологичности инженерного оборудования.

Стремясь предоставить своим клиентам и партнерам только самое лучшее, ROYAL THERMO тесно сотрудничает с ведущими российскими и зарубежными предприятиями. Более чем 15-летний опыт успешного внедрения передовых технологий дает возможность выводить на рынок продукты, которые максимально эффективно решают широкий спектр задач даже в самых жестких условиях эксплуатации.

В настоящее время производственные площадки компании расположены в Италии, Германии, России, Испании и странах Юго-Восточной Азии.

Использование многоступенчатой системы контроля качества на всех технологических этапах, применение оборудования от лидеров отрасли, бережливое отношение к окружающей среде и поиск нестандартных дизайнерских решений позволяют выпускать по-настоящему современную продукцию, которая существенно снижает расходы на монтаж и эксплуатацию систем отопления и водоснабжения.

ROYAL THERMO гарантирует своим клиентам высокотехнологичную продукцию (более 10 международных патентов) с технологическими и прочностными характеристиками.



## ИННОВАЦИИ. НАСТЕННЫЕ ГАЗОВЫЕ КОТЛЫ

## 1. Автоматический перезапуск FullRestart®

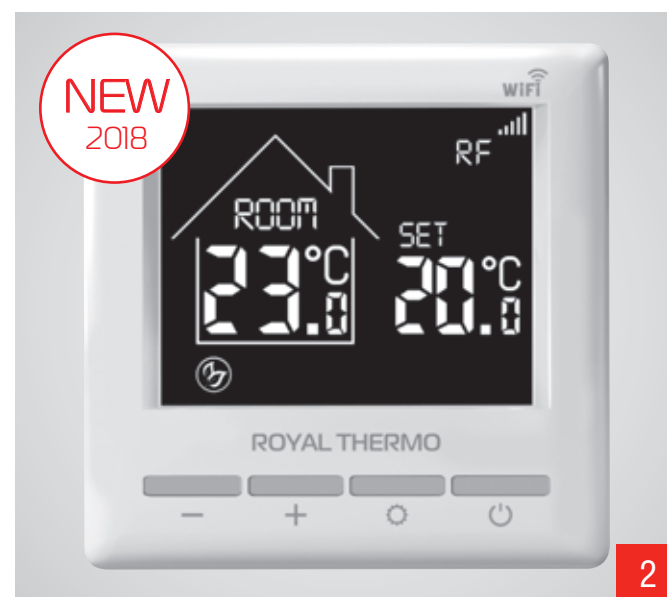
Одно из ключевых преимуществ газовых котлов Royal Thermo — четкая и надежная работа при перебоях в подаче газа и электричества, которая обеспечивается благодаря интеллектуальной системе FullRestart. Система полностью автономна и не требует присутствия человека. При возобновлении подачи энергоресурсов котел автоматически возобновит работу с ранее установленными пользователем режимами, гарантируя, что дом не замерзнет в отсутствие владельцев.

Технические особенности:

- Оборудование стабильно работает в диапазоне питающих напряжений 170-250В и при понижении входного давления газа до 3,5 мбар.



1



2

## 2. Дистанционное управление котлом по Wi-Fi из приложения на смартфоне

Создать комфортные условия в доме, проверить и настроить работу газового котла — теперь можно одним нажатием в смартфоне или планшете! Инновационные решения Royal Thermo позволяют управлять работой газового котла с помощью специального мобильного приложения: менять температуру отопления, задавать индивидуальное расписание работы, контролировать работу котла с помощью встроенной системы диспетчеризации с возможностью передачи ошибок.

Технические особенности:

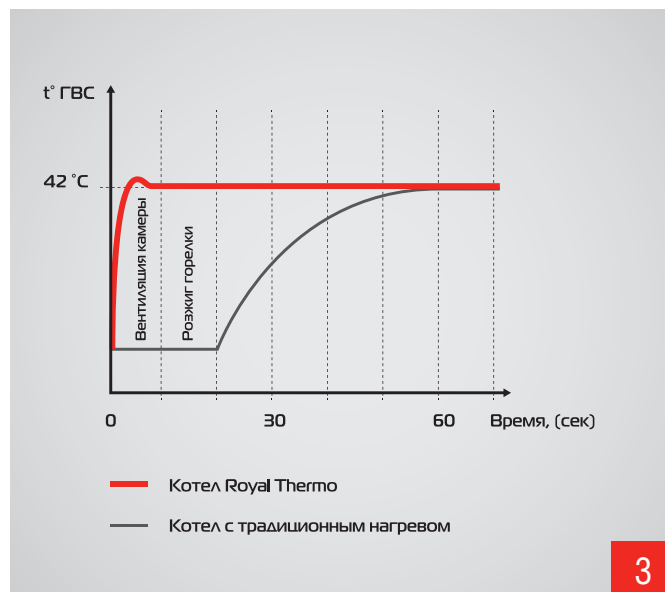
- Беспроводная и удобная в установке система управления по Wi-Fi.
- Смартфон или планшет управляют системой отопления через соединение с интернетом.
- Встроенный комнатный термостат.

## 3. Мгновенный нагрев воды

Передовые технологии котлов Royal Thermo позволяют получить горячую воду за рекордные 20 секунд, обеспечивая высочайший комфорт и удобство при пользовании горячей водой.

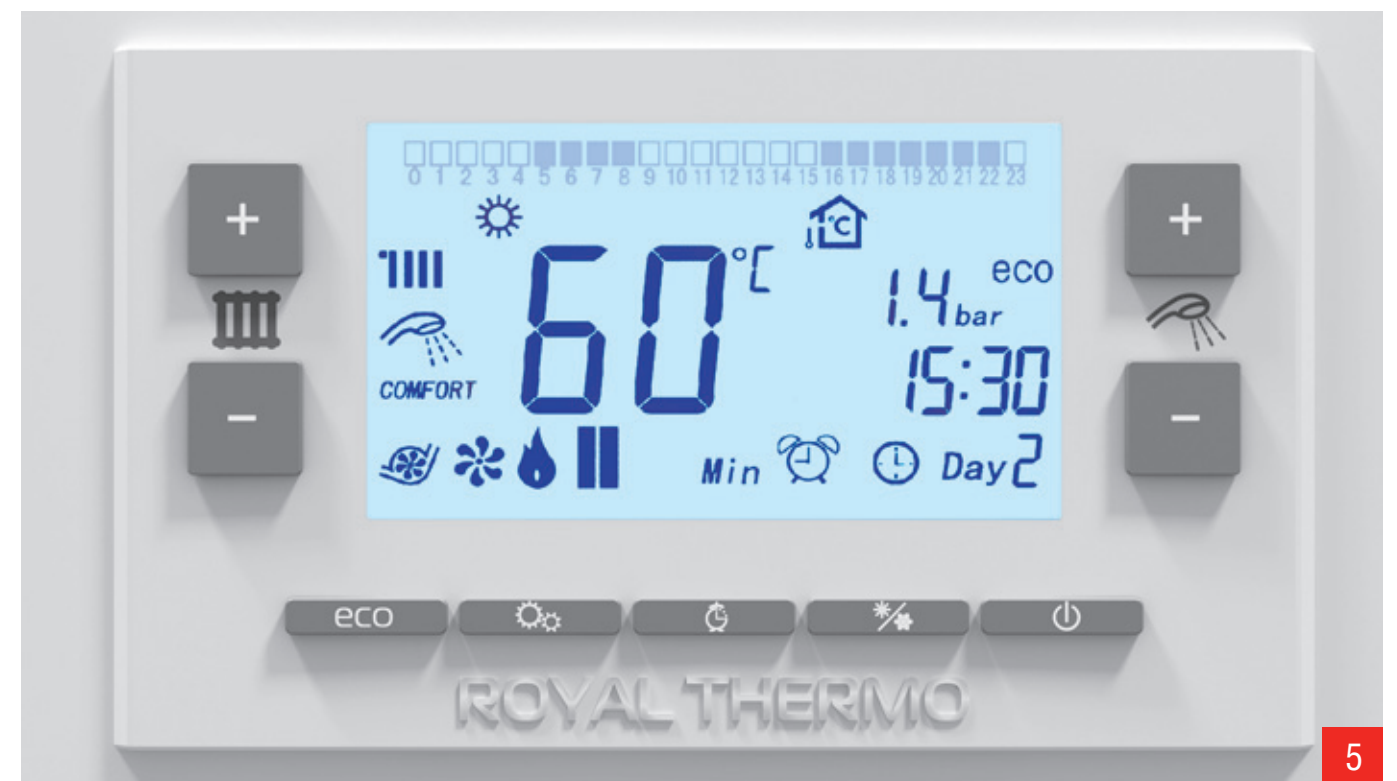
Технические особенности:

- Система автоматического регулирования котла выводит мощность на заданный пользователем уровень в максимально короткое время.
- Функция предварительного нагрева воды постоянно поддерживает комфортную для пользователя температуру воды в контуре ГВС котла. При открытии крана горячая вода поступает мгновенно.



3

## ИННОВАЦИИ. НАСТЕННЫЕ ГАЗОВЫЕ КОТЛЫ



5

## 4. Недельный программатор – Daily Program

Каждый котел Royal Thermo в базовой комплектации оборудован встроенным программатором, который позволяет запрограммировать работу оборудования по индивидуальному графику на каждый час и день недели, создав комфортную температуру в помещении в нужное время. Когда пользователей нет дома, котел сможет понизить температуру, обеспечивая экономию энергоресурсов, а затем, в установленное пользователем время, вновь увеличить ее, добываясь требуемого комфорта.

## 6. Комфортный нагрев воды – Aqua control

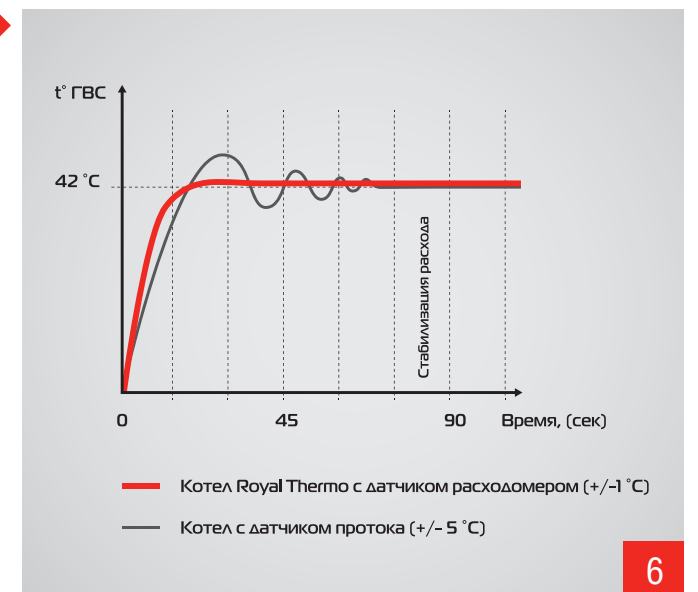
Газовый котел Royal Thermo обеспечивает стабильную подачу горячей воды требуемой температуры независимо от ее расхода и количества точек одновременного водоразбора. Контур горячего водоснабжения оснащен интеллектуальной высокочувствительной системой контроля и расхода горячей воды. Датчик-расходомер в контуре ГВС измеряет количество потребляемой пользователем горячей воды, динамически подстраивая мощность котла, и поддерживает необходимую температуру ГВС во всех точках водоразбора.

Технические особенности:

- Поддержание температуры ГВС с точностью до  $\pm 1^\circ\text{C}$ .
- Минимальный расход горячей воды — от 2,5 л/мин.
- Точность измерения ГВС — 0,1 л/мин.

## 5. Экономичность и энергоэффективность

Реализованная в котлах Royal Thermo функция погодозависимого управления позволяет сэкономить до 15% затрат на энергоресурсы в сезон. Благодаря подключению двух датчиков температуры — внутреннего и уличного внешнего — котел, ориентируясь на показания датчиков, самостоятельно корректирует необходимую мощность отопления и поддерживает комфортную температуру в доме, обеспечивая минимальный расход топлива.



6



## ИННОВАЦИИ. НАСТЕННЫЕ ГАЗОВЫЕ КОТЛЫ

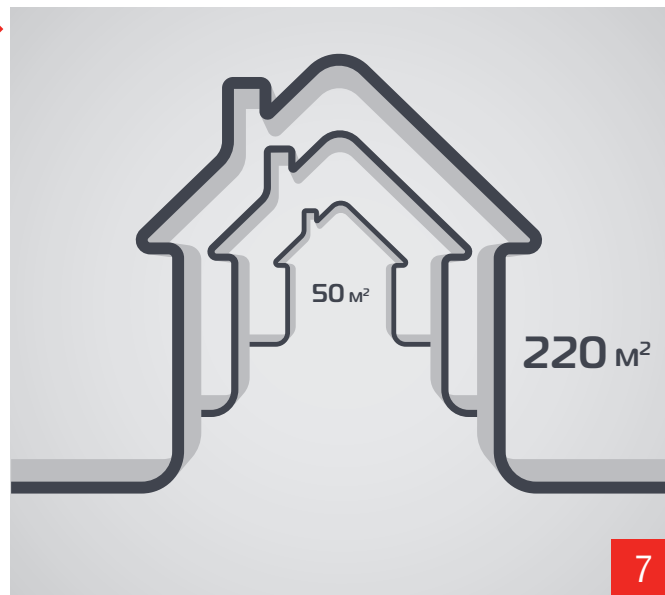
**7. Система автоматической адаптации – Flat Line**

Гарантия надежной работы оборудования даже в самых маленьких помещениях — от 50 м<sup>2</sup>.

Система автоматического регулирования котла динамически подстраивает необходимую мощность оборудования в соответствии с отапливаемой площадью, что позволяет избежать излишних включений/выключений оборудования и продлевает ресурс работы котла.

Уникальные особенности:

- После отключения котла циркуляционный насос продолжит работу, обеспечивая равномерный прогрев радиаторов отопления.
- Отрегулировать период повторного включения котла можно от 0,5 до 3 минут, либо при изменении температуры в контуре отопления 5–15 °С, предотвращая перегрев системы отопления и увеличивая срок службы оборудования.



7



8

**8. Высокая энергоэффективность и производительность**

При производстве котлов Royal Thermo применяются теплообменники большого размера, позволяющие получить требуемое количество тепла и горячей воды за рекордно короткий срок. Это первичный медный пятитрубный теплообменник увеличенной площади теплосъема и вторичный пластинчатый теплообменник высокой степени оребрения, изготовленный из высоколегированной пищевой нержавеющей стали. Использование теплообменников большого размера предотвращает износ оборудования, увеличивает производительность и энергоэффективность котла.

При производстве теплообменников применяется технология лазерной сварки в среде инертных газов, гарантирующая высокую надежность соединений и срок службы оборудования.

Технические особенности:

- КПД — 92%.
- Производительность по ГВС — 10,3-13,6 л/мин. ( $\Delta t$  25 °С).

**9. Абсолютно бесшумная работа**

Идеальная тишина при работе оборудования Royal Thermo достигается за счет использования высоконадежной системы дымоудаления. Она состоит из центробежного вентилятора с уровнем шума 28 дБ, что сопоставимо с шепотом человека, и технологии, обеспечивающей безотказную работу автоматики котла.

Технические особенности:

- Двигатель вентилятора установлен на специальных подшипниках (демпферные виброгасящие втулки), сглаживающих вибрацию при работе котла.
- Система дымоудаления включает высоконадежный прессостат и емкость для сбора и отведения конденсата, расположенные над камерой сгорания, где под действием высоких температур собранный конденсат испаряется, гарантируя безотказную работу оборудования в зимний период.



9

## ИННОВАЦИИ. НАСТЕННЫЕ ГАЗОВЫЕ КОТЛЫ



гидрогруппа  
из латуни

10

**10. Надежная гидравлическая система**

- Латунная гидравлическая группа с надежными резьбовыми соединениями.
- 3-ходовой кран с быстродействующим сервоприводом.
- Легкосъемный вторичный теплообменник.
- Высокоточный датчик температуры — ГВС-погружного типа.
- Встроенный датчик расходомер турбинного типа оснащён LED-индикатором работы.

- 2-х ступенчатая система фильтрации ГВС.
- Встроенный сбросной клапан, настроенный на давление 3 бар.
- Байпасный клапан для предотвращения перегрева теплоносителя.
- Кран подпитки для заполнения и слива системы отопления.

**11. Удобный монтаж и техническое обслуживание**

При разработке котельного оборудования Royal Thermo отдельное внимание было уделено удобству монтажа и технического обслуживания.

Сервисные специалисты по достоинству оценят удобство установки и обслуживания котлов Aquarius.

Технические особенности:

- Быстросъемные лицевые панели.
- Легкодоступность внутренних узлов и компонентов.
- Инженерное сервисное меню.
- Расширенная система диагностики с календарём ошибок.
- Встроенная функция — напоминание о необходимости проведения технического обслуживания.



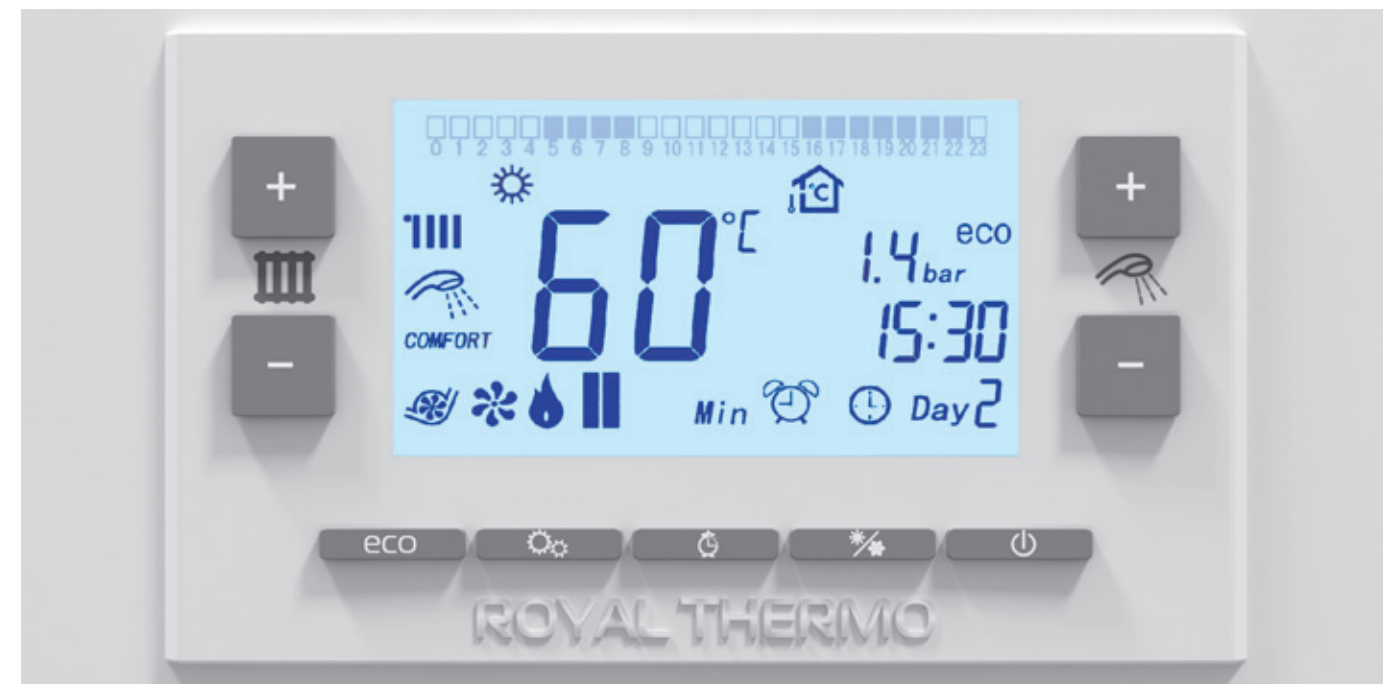
11

# НАСТЕННЫЕ ГАЗОВЫЕ КОТЛЫ ROYAL THERMO



## НАСТЕННЫЕ ГАЗОВЫЕ КОТЛЫ С БИТЕРМИЧЕСКИМ ТЕПЛООБМЕННИКОМ

7



Настенный котёл Royal Thermo Aquarius — это по-настоящему современный технологичный продукт, отличающийся высокой надежностью, увеличенной скоростью нагрева ГВС и высочайшей энергоэффективностью. Оборудование Royal Thermo предоставляет неограниченные возможности для построения современных систем отопления и нагрева горячей воды в различных по площади и назначению помещениях. Передовые технологии, предельно тихая работа, исключительно удобное управление и обслуживание, максимальная производительность — котлы Royal Thermo вобрала в себя только самое лучшее.

### Настенный газовый котел с революционным соотношением цены и качества

- **Запатентованная эксклюзивная технология FULLRestart**  
Перезапуск котла при отключении газа и электричества.
- **Мгновенный нагрев горячей воды**  
Передовые технологии котлов Royal Thermo позволяют нагреть горячую воду за рекордные 20 секунд.
- **Встроенный программатор**  
Отопление по индивидуальному расписанию на каждый час в течение недели. Экономия энергоресурсов до 30% на отопительный сезон за счет оптимизации графика потребления.
- **Для квартир от 50 м²**  
Уникальная технология адаптации оборудования к небольшим системам отопления за счет плавной электронной модуляции газовой горелки с возможностью ограничения максимальной мощности.
- **Высокоэффективный пятитрубный битермический теплообменник**  
Защитное антикоррозионное напыление из оксида алюминия (Al<sub>2</sub>O<sub>3</sub>) препятствует окислению теплообменника и увеличивает срок службы оборудования.
- **Удобное обслуживание и монтаж**  
Легкосъемные панели и удобное расположение внутренних компонентов.
- **Уникальная конструкция горелки**  
Обеспечивает стабильный розжиг и работу при низком входном давлении газа от 3,5 мбар.
- **Гарантия работы в диапазоне 170 - 250 В**  
Стабильная работа автоматики котла при внешних скачках напряжения.
- **Режим ECO**  
До 30% экономии затрат на энергоресурсы за отопительный сезон благодаря уникальной технологии поддержания температуры с точностью до 1 °С.
- **Страховка 1 000 000 \$**  
Беспрецедентный размер страхового покрытия 1 000 000 \$ на всю продукцию Royal Thermo от ОАО «Ингосстрах» обеспечивает защиту и спокойствие в течение всего гарантийного срока.

Модель	Тип теплообменников	Полезная тепловая мощность	Максимальный проток	Габаритные размеры, ВхШхГ	Вес
Ед. изм.	—	кВт	шт.	мм	кг
AQUARIUS 11BC	битермический	5,7 ÷ 11,0	10,3	703 x 403 x 245	29,5
AQUARIUS 18BC	битермический	5,7 ÷ 18,4	10,3	703 x 403 x 245	29,5
AQUARIUS 24BC	битермический	6,4 ÷ 24,0	13,6	703 x 403 x 245	30,4



# НАСТЕННЫЕ ГАЗОВЫЕ КОТЛЫ ROYAL THERMO

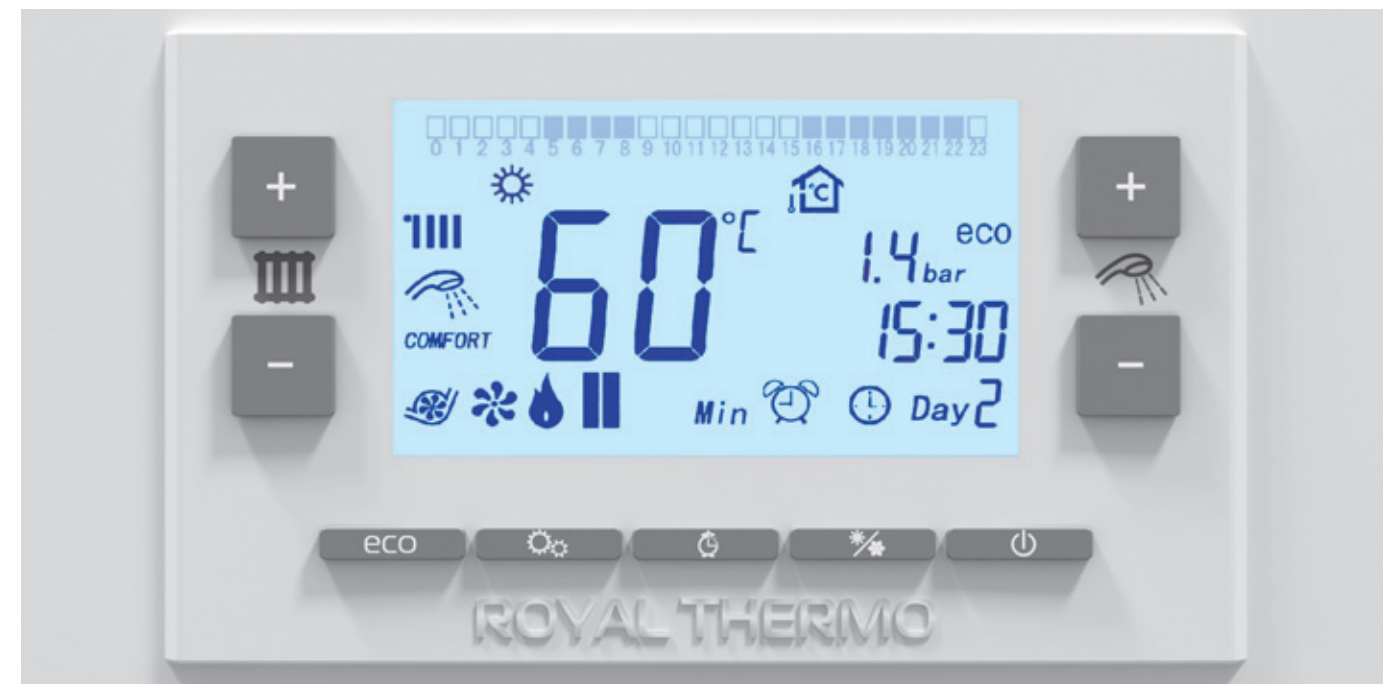


WiFi  
eco  
ENERGY SAVING

2 года  
гарантии

## НАСТЕННЫЕ ГАЗОВЫЕ КОТЛЫ С ДВУМЯ ТЕПЛООБМЕННИКАМИ

9



Настенный котёл Royal Thermo Aquarius — это по-настоящему современный технологичный продукт, отличающийся высокой надежностью, увеличенной скоростью нагрева ГВС и высочайшей энергоэффективностью. Оборудование Royal Thermo предоставляет неограниченные возможности для построения современных систем отопления и нагрева горячей воды в различных по площади и назначению помещениях. Передовые технологии, предельно тихая работа, исключительно удобное управление и обслуживание, максимальная производительность — котлы Royal Thermo вобрала в себя только самое лучшее.

## Настенный газовый котел — высочайшая энергоэффективность и скорость нагрева горячей воды

- **Запатентованная эксклюзивная технология FULLRestart**  
Перезапуск котла при отключении газа и электричества.
- **Мгновенный нагрев горячей воды**  
Передовые технологии котлов Royal Thermo позволяют нагреть горячую воду за рекордные 20 секунд.
- **Встроенный программатор**  
Отопление по индивидуальному расписанию на каждый час в течение недели. Экономия энергоресурсов до 30% на отопительный сезон за счет оптимизации графика потребления.
- **Высокоэффективный пятиходовый медный теплообменник**  
Встроенные турбулизаторы потока для ускоренного нагрева теплоносителя. Антикоррозионное напыление из оксида алюминия ( $Al_2O_3$ ) препятствует окислению теплообменника, увеличивая срок службы оборудования.
- **Вторичный теплообменник из нержавеющей стали AISI-316Ti**  
Теплообменник увеличенной площади теплосъема. AISI-316Ti — пищевая нержавеющая сталь с добавлением титана (Ti) для повышенной коррозионной стойкости.
- **Интеллектуальная система самодиагностики**  
Функция автоматического напоминания о дате прохождения техобслуживания.
- **Динамическая стабилизация ГВС**  
Встроенный датчик Холла контролирует проток воды, поддерживая температуру с точностью  $\pm 0,1$  °C независимо от расхода воды.
- **Надежная работа при внешней температуре до -50°C**  
Встроенная система сбора и отведения конденсата.
- **Режим ECO**  
До 30% экономии затрат на энергоресурсы за отопительный сезон благодаря уникальной технологии поддержания температуры с точностью до 1°C.
- **Страховка 1 000 000 \$**  
Беспрецедентный размер страхового покрытия 1 000 000 \$ на всю продукцию Royal Thermo от ОАО «Ингосстрах» обеспечивает защиту и спокойствие в течение всего гарантийного срока.

Модель	Тип теплообменников	Полезная тепловая мощность	Максимальный проток	Габаритные размеры, ВхШхГ	Вес
Ед. изм.	—	кВт	шт.	мм	кг
AQUARIUS 11MC	два отдельных	5,7 ÷ 11,0	10,3	703 x 403 x 245	29,8
AQUARIUS 18MC	два отдельных	5,7 ÷ 18,4	10,3	703 x 403 x 245	29,8
AQUARIUS 24MC	два отдельных	6,4 ÷ 24,0	13,6	703 x 403 x 245	30,7
AQUARIUS 30MC <b>NEW 2018</b>	два отдельных	7,8 ÷ 30,0	17,2	725 x 403 x 325	36,5



### 1. Повышенная надежность

Передовые инновационные технологии, высокие требования к качеству — основа производства бойлеров косвенного нагрева Royal Thermo. Высокотехнологичная автоматизированная линия резки и лазерной сварки металла двойным обварочным швом обеспечивают повышенную прочность бака бойлера. Ультразвуковой контроль сварочных швов и опрессовка бойлера давлением, многократно превышающим эксплуатационные нагрузки, гарантируют высокую надежность оборудования на весь срок эксплуатации.

Технические особенности:

- Рабочее давление — 10 бар.
- Максимальная рабочая температура — 110 °С.



1



2

### 2. 100 % Защита от коррозии

За многоуровневую систему защиты внутреннего бака от коррозии во всех моделях бойлеров Royal Thermo отвечает система Tank Protect:

- 2-слойное покрытие внутреннего бака выполнено мелко-дисперсной стеклоэмалью, закаленной при температуре 850 °С. Особые свойства эмали делают её эластичной при нагреве и охлаждении, исключая образование трещин.
- Магниевый анод увеличенной площади вступает в реакцию с молекулами кислорода и солями жесткости, препятствуя образованию отложений, накипи и коррозии.
- Защитный сбросной клапан предохраняет бойлер от избыточного давления внутри бака.

Технические особенности:

- Толщина стеклоэмалевого покрытия — до 500 мкм.
- Магниевый анод увеличенного сечения — 33 x 500 мм.

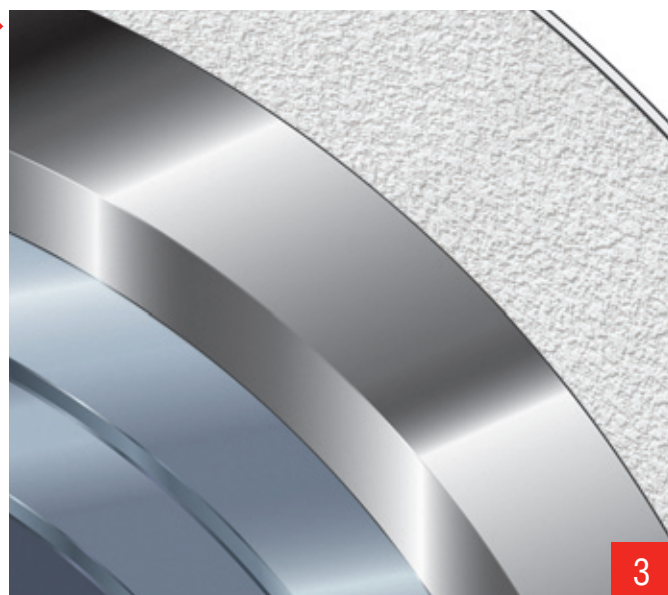
### 3. Недеформируемый внутренний бак бойлера

Непревзойденные прочностные и гидравлические характеристики гарантируют высокую надежность оборудования на весь срок эксплуатации. Недеформируемый бак бойлера обладает повышенной устойчивостью к термическому расширению при нагреве и охлаждении ГВС.

Внутренний корпус бака бойлера и змеевика изготовлены из высокоуглеродистой стали, сваренной обварочным швом.

Технические особенности:

- Толщина стенок бака бойлера до 5,5 мм.



3

# БОЙЛЕРЫ КОСВЕННОГО НАГРЕВА ROYAL THERMO





# БОЙЛЕРЫ КОСВЕННОГО НАГРЕВА ROYAL THERMO



Высочайшая производительность, легкость инсталляции, минимальные теплопотери делают незаменимым применение бойлеров косвенного нагрева Royal Thermo при проектировании современных систем водоснабжения. Вы получите гораздо больше горячей воды при высочайшем уровне энергоэффективности. Пожалуй, это лучший выбор для загородного дома!

## Бойлеры косвенного нагрева с уникальной многоступенчатой системой защиты бака от коррозии

- Рекордная производительность по ГВС**  
 До 3133 л/час при  $\Delta t$  35 °С достигается за счет теплообменника увеличенной площади теплосъёма.
- Уникальное двухслойное стекломалевоое покрытие**  
 Внутреннее покрытие бака и змеевика выполнено по технологии двухслойной покраски, обеспечивающей непревзойдённые прочностные характеристики. Особые свойства эмали делают её эластичной при нагреве и охлаждении, исключая возможность образования трещин.
- Система защиты от коррозии**  
 За многоуровневую систему защиты внутреннего бака и змеевика в бойлерах косвенного нагрева Royal Thermo отвечают:
  - специальный сплав, обладающий повышенной устойчивостью к воздействию коррозии;
  - магниевый анод увеличенного сечения вступает в реакцию с молекулами кислорода и солями жесткости (Ca, Mg), препятствуя образованию отложений и накипи;
  - двухслойное стекломалевоое покрытие, закаленное при температуре 850 °С, обладающее уникальными эластичными свойствами.
- Система рециркуляции горячего водоснабжения**  
 В бойлерах косвенного нагрева Royal Thermo предусмотрена возможность подключения линии рециркуляции, поддерживающей постоянную температуру в контуре ГВС. При открытии крана пользователь мгновенно получает горячую воду.
- Установка ТЭНа**  
 В бойлерах косвенного нагрева Royal Thermo RTWH предусмотрена возможность установки ТЭНа мощностью до 9 кВт, что дает возможность нагрева воды в летний период при отключенном котле.
- Высокоэффективная теплоизоляция**  
 Для теплоизоляции приборов применяется слой вспененного полиуретана — экологически чистого материала, безопасного для здоровья людей, обладающего высокими теплоизолирующими свойствами. Теплопотери сведены к минимуму.
- Страховка 1 000 000 \$**  
 Беспрецедентный размер страхового покрытия 1 000 000 \$ на всю продукцию Royal Thermo от ОАО «Ингосстрах» обеспечивает защиту и спокойствие в течение всего гарантийного срока.

Модель	Полезный объем водонагревателя	Количество теплообменников	Площадь теплообмена	Мощность теплообменника*	Производительность*	Габаритные размеры, ВхШхГ
Ед. изм.	л	шт.	м.кв	кВт	л/час	мм
RTWH 100.1	104	1	0,6	20	492	1020 x 518 x 518
RTWH 200.1	199	1	1	34	836	1060 x 590 x 590
RTWH 300.1	264	1	1	34	836	1330 x 600 x 600
RTWH 500.1	462	1	2	70	1713	1100 x 670 x 670
RTWH 720.1	694	1	2,4	82	2028	1360 x 670 x 670
RTWH 1000.1	1005	1	2,7	94	2298	1890 x 700 x 700
RTWH 1500.1	1429	1	3,7	128	3133	2050 x 855 x 855
RTWH 200.2	204	2	0,7/1	24/34	590/832	1100 x 670 x 670
RTWH 300.2	282	2	1,1/1,4	37/48	910/1168	1360 x 670 x 670
RTWH 500.2	453	2	1,1/2	37/68	910/1713	1890 x 700 x 700
RTWH 720.2	683	2	1,2/2,4	41/82	1008/2028	2050 x 855 x 855
RTWH 1000.2	992	2	1,5/2,7	51/92	1254/2298	1960 x 1055 x 1055
RTWH 1500.2	1420	2	2,3/3,7	78/128	1900/3133	2650 x 1055 x 1055

\* При температуре котловой воды 85 °С и нагреве воды от 10 до 45 °С





## Настенный газовый котел AQUARIUS

Модель AQUARIUS	11BC	18BC	24BC	11MC	18MC	24MC	30MC NEW	24S NEW	30S NEW	
Общие данные	Ед. изм.									
Тип теплообменника	- битермический			два отдельных теплообменника			основной			
Тип камеры сгорания	- закрытая									
Тип используемого газа	- природный / сжиженный									
Номинальное давление природного газа (G20)	мбар 13-20									
Номинальное давление сжиженного газа (G30)	мбар 25-37									
Тепловая мощность горелки в режиме отопления	кВт	6,9 + 12,0	6,9 + 20,0	7,0 + 26,1	6,9 + 12,0	6,9 + 20,0	7,0 + 26,1	8,5 + 32,7	7,0 + 26,1	8,5 + 32,7
Полезная тепловая мощность в режиме отопления	кВт	5,7 + 11,0	5,7 + 18,4	6,4 + 24,0	5,7 + 11,0	5,7 + 18,4	6,4 + 24,0	7,8 + 30,0	6,4 + 24,0	7,8 + 30,0
Макс. тепловая мощность горелки в режиме ГВС	кВт	20,0	20,0	26,1	20,0	20,0	26,1	32,7	26,1	32,7
Макс. полезная тепловая мощность в режиме ГВС	кВт	18,4	18,4	24,0	18,4	18,4	24,0	30,0	24,0	30,0
Номинальный КПД	%	92								
Расход природного газа G20	м³/час	0,73 + 1,24	0,73 + 2,0	0,82 + 2,68	0,73 + 1,24	0,73 + 2,0	0,82 + 2,68	0,85 + 3,3	0,82 + 2,68	0,85 + 3,3
Расход сжиженного газа G30	кг/час	0,5 + 0,99	0,5 + 1,6	0,56 + 2,1	0,5 + 0,99	0,5 + 1,6	0,56 + 2,1	0,62 + 2,4	0,56 + 2,1	0,62 + 2,4
Система отопления										
Диапазон регулирования температуры	°C	35-60 / 40-85								
Максимальная температура теплоносителя	°C	90,0								
Максимальное давление	бар	3,0								
Объем расширительного бака	л	6,0								
Давление накачки расширительного бака	бар	1,0								
Система горячего водоснабжения										
Диапазон регулирования температуры	°C	35-60								
Макс. давление в водопроводе	бар	6,0								
Мин. требуемое давление в водопроводе	бар	0,3			—			—		
Макс. проток при ΔT=25°C	л/мин	10,3	10,3	13,6	10,3	10,3	13,6	17,2	—	—
Мин. расход воды для переключения в режим ГВС	л/мин	2,5			—			—		
Электрические характеристики										
Рабочее напряжение/частота	В/Гц	170-260 / 50								
Потребляемая мощность	Вт	120,0	120,0	125,0	120,0	120,0	125,0	130	125	130
Степень защиты/Класс защиты	-	IPX4D / 1								
Размеры и присоединения										
Габаритные размеры, ВxШxГ	мм	703x403x245								
Вес	кг	29,5	29,5	30,4	29,8	29,8	30,7	36,5	30,4	32
Подающая/обратная линии системы отопления	дюйм	3/4								
Вход холодной воды	дюйм	1/2								
Выход водопровода горячей воды*	дюйм	1/2			3/4			3/4		
Подсоединение газа к котлу	дюйм	3/4								
Система дымоудаления	мм	60/100, 80/80								

\* У одноконтурных котлов читать как выход на бойлер



## Бойлер косвенного нагрева AQUATEC серии RTWH

Модель	Ед. изм.	RTWH 100.1	RTWH 200.1	RTWH 300.1	RTWH 500.1	RTWH 720.1	RTWH 1000.1	RTWH 1500.1
Полезный объем бойлера	л	104	199	264	462	694	1005	1429
Количество теплообменников	шт.	1	1	1	1	1	1	1
Площадь теплообмена	м.кв	0,6	1	1	2	2,4	2,7	3,7
Номинальная тепловая мощность теплообменника*	кВт	20	34	34	70	82	94	128
Производительность*	л/час	492	836	836	1713	2028	2298	3133
Количество магниевых анодов	шт.	1						
Установка ТЭНа	кВт	+						
Максимальная рабочая температура бойлера	°C	100						
Максимальная рабочая температура теплообменника	°C	110						
Максимальное рабочее давление бойлера	бар	10						
Максимальное рабочее давление теплообменника	бар	16						
Подсоединение теплообменника системы отопления	дюйм	1						
Подсоединение рециркуляции	дюйм	3/4						
Вход холодной воды/выход горячей воды	дюйм	1						
Габаритные размеры, ВxШxГ	мм	1020x518x518	1060x590x590	1330x600x600	1100x670x670	1360x670x670	1890x700x700	2050x855x855
Масса нетто	кг	55	80	119	160	260	415	540

## Бойлер косвенного нагрева AQUATEC серии RTWH

Модель	Ед. изм.	RTWH 200.2	RTWH 300.2	RTWH 500.2	RTWH 720.2	RTWH 1000.2	RTWH 1500.2
Полезный объем бойлера	л	204	282	453	683	992	1420
Количество теплообменников	шт.	2	2	2	2	2	2
Площадь теплообмена	м.кв	1/0,7	1,4/1,1	2/1,1	2,4/1,2	2,7/1,5	3,7/2,3
Номинальная тепловая мощность теплообменника*	кВт	34/24	48/37	68/37	82/41	92/51	128/78
Производительность*	л/час	832/590	1168/910	1713x910	2028/1008	2298x1254	3133/1900
Количество магниевых анодов	шт.	1					
Установка ТЭНа	кВт	+					
Максимальная рабочая температура бойлера	°C	100					
Максимальная рабочая температура теплообменника	°C	110					
Максимальное рабочее давление бойлера	бар	10					
Максимальное рабочее давление теплообменника	бар	16					
Подсоединение теплообменника системы отопления	дюйм	1					
Подсоединение рециркуляции	дюйм	3/4					
Вход холодной воды/выход горячей воды	дюйм	1					
Габаритные размеры, ВxШxГ	мм	1960x1055x1055	2650x1055x1055	1890x700x700	2050x855x855	1960x1055x1055	2650x1055x1055
Масса нетто	кг	98	133	175	296	475	580

\* При температуре котловой воды 85 °C и нагреве воды от 10 до 45 °C

### 1. Честный полезный объем

Полезный объем мембранных баков Royal Thermo российского производства полностью соответствует заявленным характеристикам. Баки изготовлены из высококачественной стали ГОСТ19904-90. И имеют срок гарантии 3 года.

Технические особенности:

- Полезный объем = заявленному
- 3 года гарантии
- Сталь производства Новолипецкого металлургического комбината



### 2. Сменная мембрана из EPDM

Мембранные баки Royal Thermo укомплектованы заменяемыми мембранами из современного, надежного, гигиеничного материала – EPDM, производства Италии. Благодаря высокой пластичности мембрана выдерживает до 100 000 циклов динамического нагружения и максимальную рабочую температуру жидкости до 100 С°.

Технические особенности:

- Сменная мембрана на всех моделях 100 000 циклов
- 7 лет эксплуатации
- Нет запаха резины

### 3. Нержавеющий контрфланец

Мембранные баки Royal Thermo серии RTL для систем ГВС и геосистем оснащаются цельнотянутыми, без сварного шва, контрфланцами из нержавеющей стали, что позволяет их применять, в том числе и с водой после систем обратного осмоса. По своим параметрам: прочности, коррозионной стойкости, гигиеничности нержавеющая сталь оптимальна для контакта с питьевой водой.

Технические особенности:

- Контрфланец из нержавеющей стали
- Исключительная прочность



# МЕМБРАННЫЕ БАКИ ROYAL THERMO

NEW  
2018



 СДЕЛАНО В  
РОССИИ

3 года  
гарантии



# МЕМБРАННЫЕ БАКИ ROYAL THERMO



## МЕМБРАННЫЕ БАКИ ДЛЯ СИСТЕМ ОТОПЛЕНИЯ

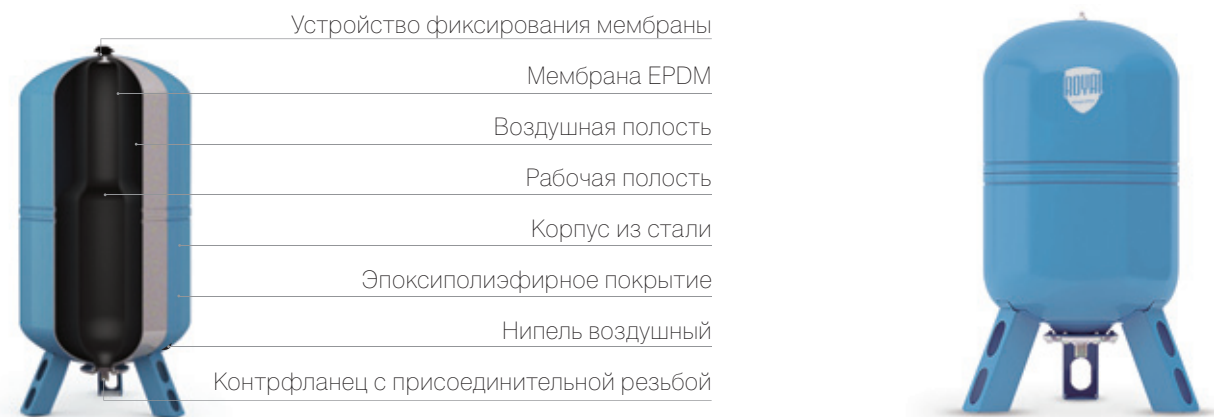


Мембранные баки для систем отопления Royal Thermo предназначены для компенсации температурных расширений теплоносителя в замкнутых системах отопления. Основными элементами мембранного бака является металлический корпус из высококачественной стали весьма особо сложной вытяжки и эластичная мембрана из термостойкой резины EPDM, разделяющая бак на две камеры - воздушную (полость между металлическим корпусом и мембраной) и водяную (внутренняя полость самой мембраны). Воздушная камера постоянно находится под предварительно установленным давлением воздуха. Диапазон рабочих температур от -10 °С до +100 °С. Срок службы баков мембранных – не менее 10 лет непрерывной работы. Стойкость мембраны – не менее 100 000 циклов. В качестве краски используются материалы фирмы Dupont (Франция).

- Материал корпуса: сталь
- Максимальная рабочая температура: 100 °С
- Материал мембраны: EPDM
- Цвет: красный RAL 3020
- Гарантия: 3 года
- Производство Россия

Модель	Объем	Максимальное рабочее давление	Предварительное давление воздушной полости	Габаритные размеры, диаметр x высота	Диаметр рабочего штуцера подключения к системе	Диаметр штуцера подключения дополнительных устройств
Ед. изм.	л	бар	атм	мм	дюйм	дюйм
RTN 8	8	5	1.5	200 x 311	3/4" (HP)	-
RTN 12	12	5	1.5	280 x 307	3/4" (HP)	-
RTN 18	18	5	1.5	280 x 402	3/4" (HP)	-
RTN 24	24	5	1.5	280 x 504	3/4" (HP)	-
RTN 35	35	5	1.5	365 x 453	3/4" (HP)	-
RTN 50	50	5	1.5	365 x 555	3/4" (HP)	-
RTN 80	80	5	1.5	410 x 690	3/4" (HP)	-
RTN 100	100	5	1.5	495 x 680	1" (HP)	-
RTN 150	150	5	1.5	495 x 960	1" (HP)	-
RTN 200 top	200	10	1.5	580 x 1120	1 1/4" (BP)	3/4"(HP) x 1/2"(BP)
RTN 300 top	300	10	1.5	660 x 1170	1 1/4" (BP)	3/4"(HP) x 1/2"(BP)
RTN 500 top	500	10	1.5	780 x 1390	1 1/4" (BP)	3/4"(HP) x 1/2"(BP)
RTN 750	750	10	4	780 x 1880	1 1/4" (BP)	3/4"(HP) x 1/2"(BP)
RTN 1000	1000	10	4	780 x 2280	1 1/4" (BP)	3/4"(HP) x 1/2"(BP)
RTN 1500	1500	10	4	960 x 2380	2" (BP)	3/4"(HP) x 1/2"(BP)
RTN 2000	2000	10	4	1100 x 2520	2" (BP)	3/4"(HP) x 1/2"(BP)
RTN 2500	2500	10	4	1100 x 2760	2" (BP)	3/4"(HP) x 1/2"(BP)
RTN 3000	3000	10	4	1200 x 2800	2 1/2" (BP)	3/4"(HP) x 1/2"(BP)
RTN 4000	4000	10	4	1450 x 3100	3" (BP)	3/4"(HP) x 1/2"(BP)
RTN 5000	5000	10	4	1450 x 3720	3" (BP)	1 1/4"(BP)
RTN 8000	8000	10	4	1450 x 6070	3" (BP)	1 1/4"(BP)
RTN 10000	10000	10	4	1600 x 5750	4" (BP)	1 1/4"(BP)

## МЕМБРАННЫЕ БАКИ ДЛЯ СИСТЕМ ВОДОСНАБЖЕНИЯ

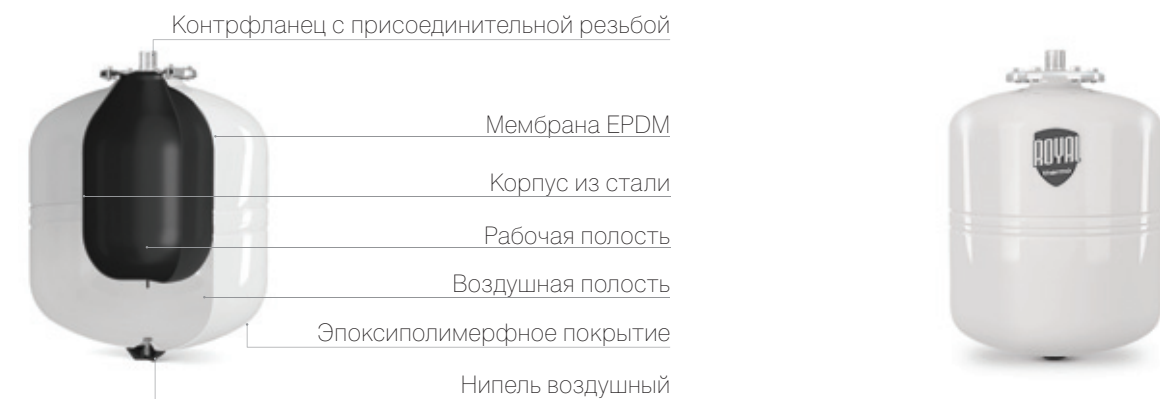


Гидроаккумуляторы Royal Thermo предназначены для поддержания постоянного давления в системах индивидуального и промышленного водоснабжения, компенсации гидроударов. Основными элементами мембранного бака является металлический корпус из высококачественной стали глубокой вытяжки и эластичная мембрана из EPDM, разделяющая бак на две камеры – воздушную (полость между металлическим корпусом и мембраной) и водяную (внутренняя полость самой мембраны). Воздушная камера постоянно находится под предварительно установленным давлением воздуха. Срок службы баков мембранных – не менее 10 лет непрерывной работы. Стойкость мембраны – не менее 100 000 циклов. В качестве краски используются материалы фирмы Dupont (Франция).

- Материал корпуса: сталь
- Материал мембраны: EPDM
- Гарантия: 3 года
- Максимальная рабочая температура: +1 ... +100 °C
- Цвет: синий RAL 5015
- Производство Россия

Модель	Объем	Максимальное рабочее давление	Предварительное давление воздушной полости	Габаритные размеры, диаметр x высота x длина	Диаметр рабочего штуцера подключения к системе	Диаметр штуцера подключения дополнительных устройств
Ед. изм.	л	бар	атм	мм	дюйм	дюйм
Вертикальные						
RTX 8/8P	8	10	1.5	200 x 311	3/4" (HP)	–
RTX 12/12P	12	10	1.5	280 x 307	3/4" (HP)	–
RTX 18/12P	18	10	1.5	280 x 402	3/4" (HP)	–
RTX 24/24P	24	10	1.5	280 x 504	3/4" (HP)	–
RTX 35/35P	35	10	1.5	365 x 453	3/4" (HP)	–
RTX 50/50P	50	10	1.5	365 x 691	1" (HP)	–
RTX 80/80P	80	10	1.5	410 x 807	1" (HP)	–
RTX 100/100P	100	10	1.5	495 x 787	1" (HP)	3/4"(HP) x 1/2"(BP)
RTX 150/150P	150	10	1.5	495 x 1059	1" (HP)	3/4"(HP) x 1/2"(BP)
RTX 200 top	200	10	1.5	580 x 1120	1 1/4" (BP)	3/4"(HP) x 1/2"(BP)
RTX 300 top	300	10	1.5	660 x 1170	1 1/4" (BP)	3/4"(HP) x 1/2"(BP)
RTX 500 top	500	10	1.5	780 x 1390	1 1/4" (BP)	3/4"(HP) x 1/2"(BP)
RTX 750	750	10	4	780 x 1880	1 1/4" (BP)	3/4"(HP) x 1/2"(BP)
RTX 1000	1000	10	4	780 x 2280	1 1/4" (BP)	3/4"(HP) x 1/2"(BP)
RTX 1500	1500	10	4	960 x 2380	2" (BP)	3/4"(HP) x 1/2"(BP)
RTX 2000	2000	10	4	1100 x 2520	2" (BP)	3/4"(HP) x 1/2"(BP)
RTX 2500	2500	10	4	1100 x 2760	2" (BP)	3/4"(HP) x 1/2"(BP)
RTX 3000	3000	10	4	1200 x 2800	2 1/2" (BP)	3/4"(HP) x 1/2"(BP)
RTX 4000	4000	10	4	1450 x 3100	3" (BP)	3/4"(HP) x 1/2"(BP)
RTX 5000	5000	10	4	1450 x 3720	3" (BP)	1 1/4"(BP)
RTX 8000	8000	10	4	1450 x 6070	3" (BP)	1 1/4"(BP)
RTX 10000	10000	10	4	1600 x 5750	4" (BP)	1 1/4"(BP)
Горизонтальные						
RTZ 24/24P	24	10	1.5	280 x 300 x 507	1" (HP)	–
RTZ 50/50P	50	10	1.5	365 x 374 x 572	1" (HP)	–
RTZ 80/80P	80	10	1.5	410 x 427 x 704	1" (HP)	3/4"(HP) x 1/2"(BP)
RTZ 100/100P	100	10	1.5	495 x 517 x 730	1" (HP)	3/4"(HP) x 1/2"(BP)
RTZ 150/150P	150	10	1.5	495 x 517 x 1000	1" (HP)	3/4"(HP) x 1/2"(BP)

## МЕМБРАННЫЕ БАКИ ГВС И ГЕЛИОСИСТЕМ



Мембранные баки Royal Thermo для ГВС и геосистем предназначены для компенсации температурного расширения воды. Расширительные баки рассчитаны на рабочую температуру до +110 °C. Конструктивные особенности: - баки сделаны из прочной высококачественной стали и по своей конструкции рассчитаны на многолетнюю эксплуатацию. Внешняя сторона баков имеет эпоксиполиэфирное покрытие - мембрана сделана из специальной резины EPDM - цвет баков - белый RAL9010, контрфланец из нержавеющей стали.

- Материал корпуса: сталь
- Материал мембраны: EPDM
- Гарантия: 3 года
- Материал фланца: нержавеющая сталь
- Максимальная рабочая температура: 110 °C
- Цвет: белый RAL 9010
- Производство Россия

Модель	Объем	Максимальное рабочее давление	Предварительное давление воздушной полости	Габаритные размеры, диаметр x высота	Диаметр рабочего штуцера подключения к системе
Ед. изм.	л	бар	атм	мм	дюйм
RTL 8P	8	5	1.5	200 x 311	3/4" (HP)
RTL 12P	12	5	1.5	280 x 307	3/4" (HP)
RTL 18	18	5	1.5	280 x 402	3/4" (HP)
RTL 24	24	5	1.5	280 x 504	3/4" (HP)
RTL 35	35	5	1.5	365 x 453	3/4" (HP)



## ИННОВАЦИИ. СИСТЕМЫ ДЫМОУДАЛЕНИЯ

## 1. Технология лазерной сварки

При изготовлении систем дымоудаления Royal Thermo используется инновационная технология лазерной сварки. Благодаря данной технологии в изделии отсутствуют зазоры, что предотвращает скапливание конденсата, который может способствовать разрушению системы, а также обеспечивает полную герметичность и бесшумную эксплуатацию. Технология лазерной сварки напрямую влияет на надежность и долговечность системы дымоудаления.



1



2

## 2. Раструбное соединение элементов

Раструбное соединение элементов («папа-мама»), применяемое в системах дымоудаления Royal Thermo, позволяет производить удобный и быстрый монтаж - за 10 секунд, что существенно экономит время на монтаж оборудования при строительстве многоквартирных домов. Также раструбное соединение гарантирует абсолютную газоплотность и безопасность работы оборудования, не допуская попадания вредных для человека продуктов сгорания в помещение.

## 3. Качественные резиновые уплотнители

В системах дымоудаления Royal Thermo применяются уплотнители из резины EPDM, которая признана ведущими мировыми специалистами как высококачественный материал. Применение современных уплотнителей обеспечивает более плотную и герметичную стыковку элементов дымоудаления, гарантируя безопасную и долгую эксплуатацию оборудования.



3



Высококачественные системы дымоудаления для настенных котлов с закрытой камерой сгорания позволяют укомплектовать все известные модели котлов от крупнейших производителей, среди которых Electrolux, Royal Thermo, De Dietrich, Baxi, Ariston, Vaillant, Navien, Protherm, Bosch, Buderus.

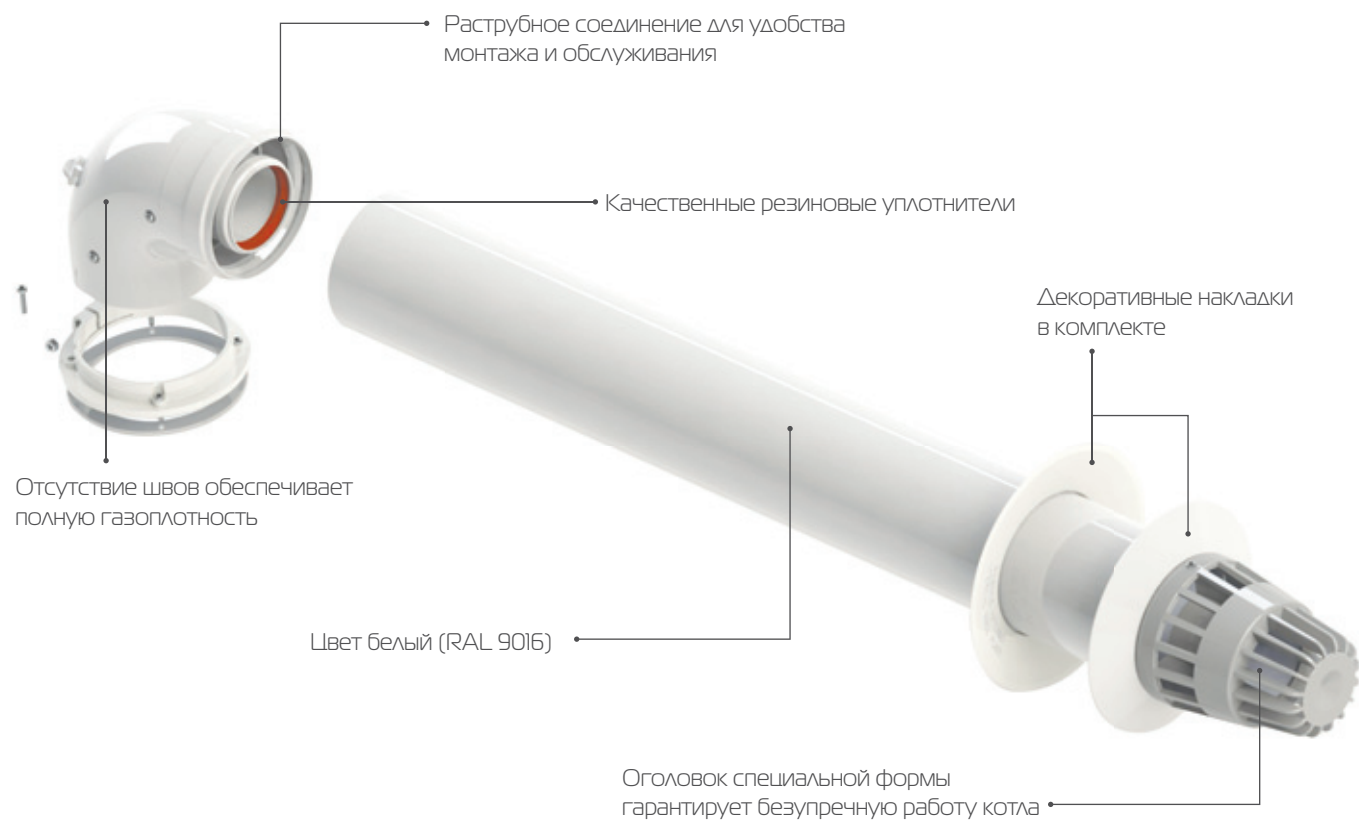


Дымоходы ROYAL THERMO гарантируют безопасную эксплуатацию и имеют все необходимые разрешительные документы, включая пожарный сертификат и также европейский сертификат соответствия менеджменту качества ISO.

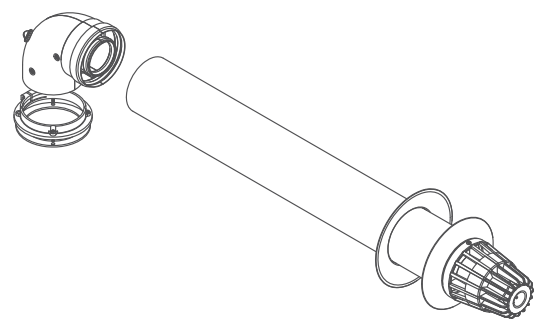


Все элементы системы дымоудаления ROYAL THERMO застрахованы на 1 000 000\$. Высокое качество и надежность дымоходов Royal Thermo подтверждены страховым полисом одной из крупнейших страховых компаний России.

СИСТЕМЫ ДЫМОУДАЛЕНИЯ  
ROYAL THERMO



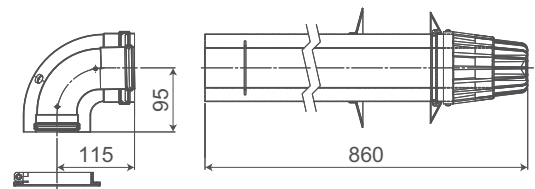
## RTF11.001

Комплект коаксиальный диам. 60/100L  
(EI, Bs, F, NF, U)

Для присоединения к котлам марок:  
**ROYAL THERMO, ELECTROLUX, BIASI, FONDITAL,  
NOVA FLORIDA, UNICAL.**

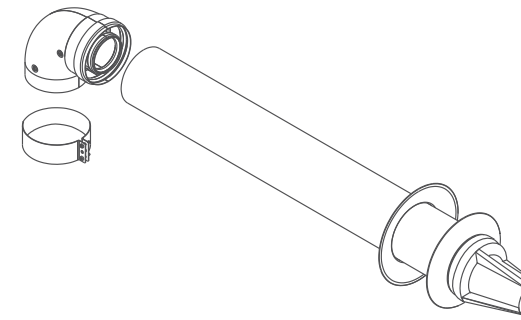
**Комплектация:**

1. Колено 90° для присоединения к котлу / алюминий (1 шт.);  
в состав колена входит:
  - фланец для присоединения к котлу / пластик (1 шт.);
  - уплотнительная прокладка / неопрен (1 шт.);
  - кольцо уплотнительное  $\varnothing 60$  мм / EPDM резина (2 шт.);
  - кольцо уплотнительное  $\varnothing 100$  мм / EPDM резина (1 шт.);
2. Терминал  $\varnothing 60/100$  мм для горизонтального прохода через стену / алюминий (1 шт.);  
в состав терминала входит:
  - участок коаксиальный  $\varnothing 60/100$  мм / алюминий (1 шт.);
  - оголовок для разделения потоков воздуха и дымовых газов / пластик термостойкий (1 шт.);
  - накладка декоративная для скрытия места прохода через стену / пластик термостойкий (2 шт.)



## RTF11.002

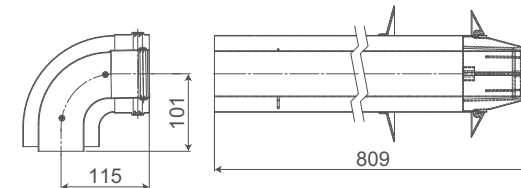
## Комплект коаксиальный диам. 60/100L (V)



Для присоединения к котлам марки:  
**VAILLANT.**

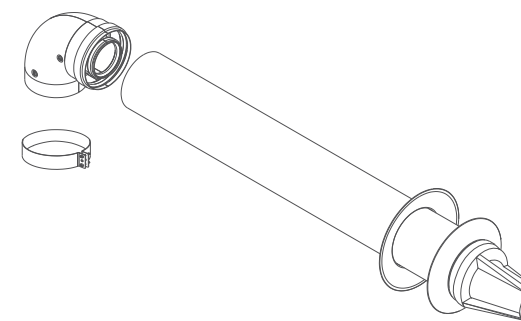
**Комплектация:**

1. Колено 90° для присоединения к котлу / алюминий (1 шт.);  
в состав колена входит:
  - хомут для присоединения к котлу / алюминий (1 шт.);
  - кольцо уплотнительное  $\varnothing 60$  мм / EPDM резина (1 шт.);
  - кольцо уплотнительное  $\varnothing 100$  мм / EPDM резина (1 шт.);
2. Терминал  $\varnothing 60/100$  мм для горизонтального прохода через стену / алюминий (1 шт.);  
в состав терминала входит:
  - участок коаксиальный  $\varnothing 60/100$  мм / алюминий (1 шт.);
  - оголовок для разделения потоков воздуха и дымовых газов / пластик термостойкий (1 шт.);
  - накладка декоративная для скрытия места прохода через стену / пластик термостойкий (2 шт.)



## RTF11.003

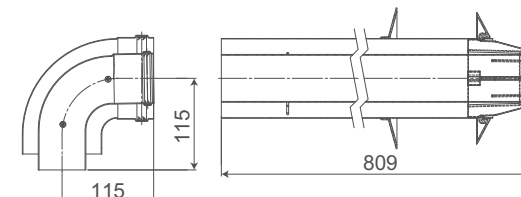
## Комплект коаксиальный диам. 60/100L (A)



Для присоединения к котлам марки:  
**ARISTON.**

**Комплектация:**

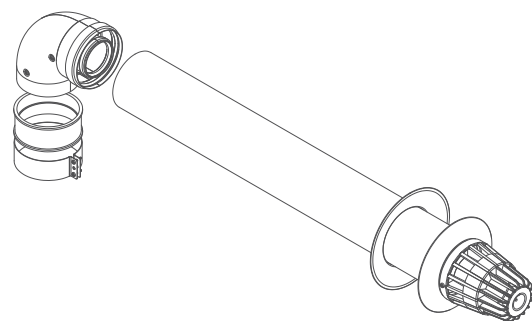
1. Колено 90° для присоединения к котлу / алюминий (1 шт.);  
в состав колена входит:
  - хомут для присоединения к котлу / алюминий (1 шт.);
  - кольцо уплотнительное  $\varnothing 60$  мм / EPDM резина (1 шт.);
  - кольцо уплотнительное  $\varnothing 100$  мм / EPDM резина (1 шт.);
2. Терминал  $\varnothing 60/100$  мм для горизонтального прохода через стену / алюминий (1 шт.);  
в состав терминала входит:
  - участок коаксиальный  $\varnothing 60/100$  мм / алюминий (1 шт.);
  - оголовок для разделения потоков воздуха и дымовых газов / пластик термостойкий (1 шт.);
  - накладка декоративная для скрытия места прохода через стену / пластик термостойкий (2 шт.)





## RTF11.004

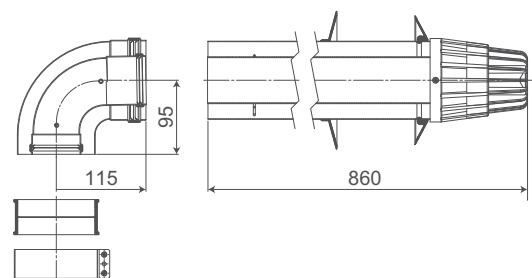
## Комплект коаксиальный диам. 60/100L (Вх)



Для присоединения к котлам марок:  
BAXI, VISSMANN, DE DIETRICH (MS24 FF, MSL24 FF).

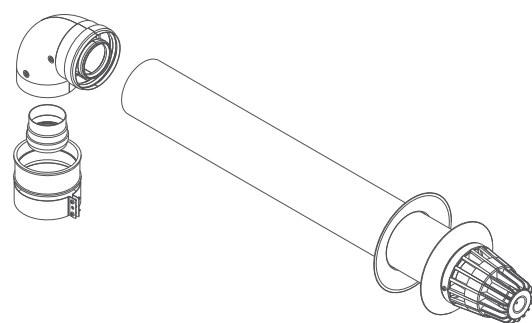
**Комплектация:**

1. Колено 90° для присоединения к котлу / алюминий (1 шт.);  
в состав колена входит:
  - хомут для присоединения к котлу / алюминий, EPDM резина (1 шт.);
  - кольцо уплотнительное  $\varnothing 60$  мм / EPDM резина (2 шт.);
  - кольцо уплотнительное  $\varnothing 100$  мм / EPDM резина (1 шт.);
2. Терминал  $\varnothing 60/100$  мм для горизонтального прохода через стену / алюминий (1 шт.);  
в состав терминала входит:
  - участок коаксиальный  $\varnothing 60/100$  мм / алюминий (1 шт.);
  - оголовок для разделения потоков воздуха и дымовых газов / пластик термостойкий (1 шт.);
  - накладка декоративная для скрытия места прохода через стену / пластик термостойкий (2 шт.)



## RTF11.005

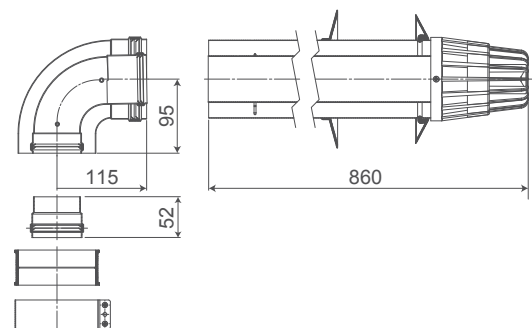
## Комплект коаксиальный диам. 60/100L (Br)



Для присоединения к котлам марок:  
BERETTA, BAXI, VISSMANN, DE DIETRICH (MS24 FF, MSL24 FF).

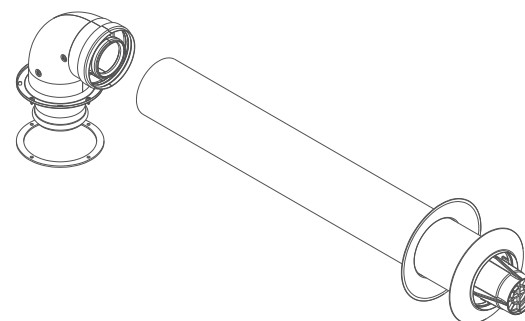
**Комплектация:**

1. Колено 90° для присоединения к котлу / алюминий (1 шт.);  
в состав колена входит:
  - хомут для присоединения к котлу / алюминий, EPDM резина (1 шт.);
  - кольцо уплотнительное  $\varnothing 60$  мм / EPDM резина (3 шт.);
  - кольцо уплотнительное  $\varnothing 100$  мм / EPDM резина (1 шт.);
  - муфта удлинительная «папа-мама» / алюминий (1 шт.);
2. Терминал  $\varnothing 60/100$  мм для горизонтального прохода через стену / алюминий (1 шт.);  
в состав терминала входит:
  - участок коаксиальный  $\varnothing 60/100$  мм / алюминий (1 шт.);
  - оголовок для разделения потоков воздуха и дымовых газов / пластик термостойкий (1 шт.);
  - накладка декоративная для скрытия места прохода через стену / пластик термостойкий (2 шт.)



## RTF11.006

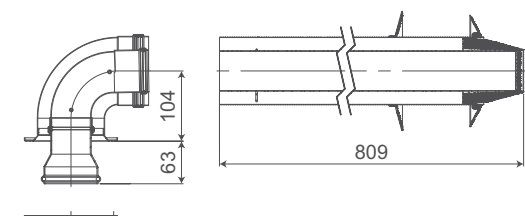
## Комплект коаксиальный диам. 60/100L (N)



Для присоединения к котлам марок:  
BERETTA, BAXI, VISSMANN, DE DIETRICH (MS24 FF, MSL24 FF).

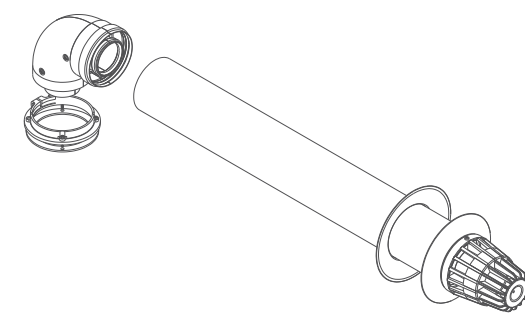
**Комплектация:**

1. Колено 90° для присоединения к котлу / алюминий (1 шт.);  
в состав колена входит:
  - хомут для присоединения к котлу / алюминий, EPDM резина (1 шт.);
  - кольцо уплотнительное  $\varnothing 60$  мм / EPDM резина (3 шт.);
  - кольцо уплотнительное  $\varnothing 100$  мм / EPDM резина (1 шт.);
  - муфта удлинительная «папа-мама» / алюминий (1 шт.);
2. Терминал  $\varnothing 60/100$  мм для горизонтального прохода через стену / алюминий (1 шт.);  
в состав терминала входит:
  - участок коаксиальный  $\varnothing 60/100$  мм / алюминий (1 шт.);
  - оголовок для разделения потоков воздуха и дымовых газов / пластик термостойкий (1 шт.);
  - накладка декоративная для скрытия места прохода через стену / пластик термостойкий (2 шт.)



## RTF11.007

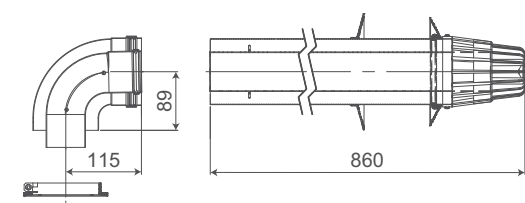
## Комплект коаксиальный диам. 60/100L (Fr)



Для присоединения к котлам марок:  
BERETTA, BAXI, VISSMANN, DE DIETRICH (MS24 FF, MSL24 FF).

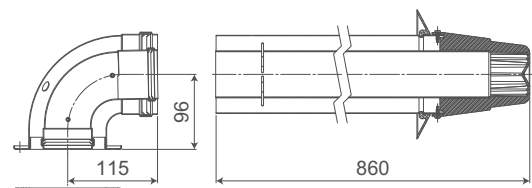
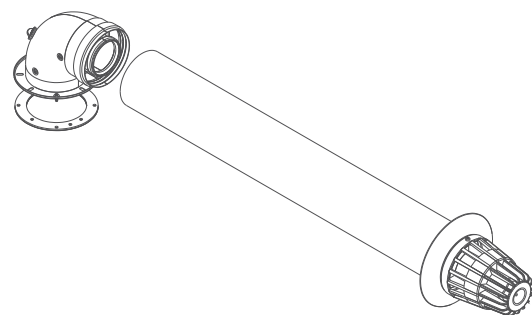
**Комплектация:**

1. Колено 90° для присоединения к котлу / алюминий (1 шт.);  
в состав колена входит:
  - хомут для присоединения к котлу / алюминий, EPDM резина (1 шт.);
  - кольцо уплотнительное  $\varnothing 60$  мм / EPDM резина (3 шт.);
  - кольцо уплотнительное  $\varnothing 100$  мм / EPDM резина (1 шт.);
  - муфта удлинительная «папа-мама» / алюминий (1 шт.);
2. Терминал  $\varnothing 60/100$  мм для горизонтального прохода через стену / алюминий (1 шт.);  
в состав терминала входит:
  - участок коаксиальный  $\varnothing 60/100$  мм / алюминий (1 шт.);
  - оголовок для разделения потоков воздуха и дымовых газов / пластик термостойкий (1 шт.);
  - накладка декоративная для скрытия места прохода через стену / пластик термостойкий (2 шт.)



## RTF11.008

## Комплект коаксиальный диам. 60/100L (Pr)



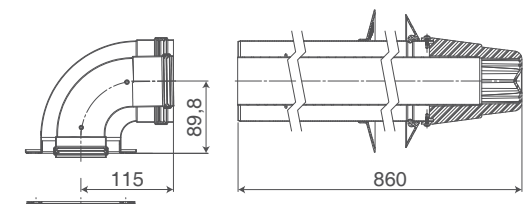
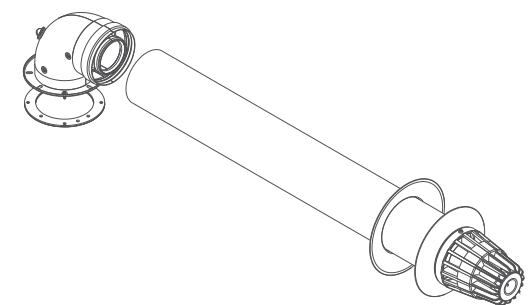
Для присоединения к котлам марки:  
PROTHERM.

**Комплектация:**

1. Колено 90° для присоединения к котлу / алюминий (1 шт.);  
в состав колена входит:
  - уплотнительная прокладка/ неопрен (1 шт.);
  - кольцо уплотнительное  $\varnothing 60$  мм / EPDM резина (2 шт.);
  - кольцо уплотнительное  $\varnothing 100$  мм / EPDM резина (1 шт.);
2. Терминал  $\varnothing 60/100$  мм для горизонтального прохода через стену/ алюминий (1 шт.);  
в состав терминала входит:
  - участок коаксиальный  $\varnothing 60/100$  мм / алюминий (1 шт.);
  - оголовок для разделения потоков воздуха и дымовых газов/пластик термостойкий (1 шт.);
  - накладка декоративная для скрытия места прохода через стену/ пластик термостойкий (1 шт.)

## RTF11.009

## Комплект коаксиальный диам. 60/100L (B-B)

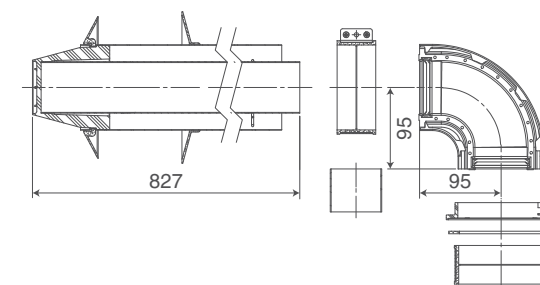
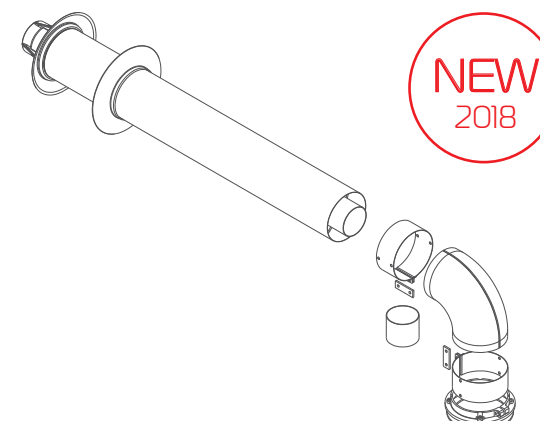


Для присоединения к котлам марок:  
BOSCH, BUDERUS.

**Комплектация:**

1. Колено 90° для присоединения к котлу / алюминий (1 шт.);  
в состав колена входит:
  - кольцо уплотнительное  $\varnothing 60$  мм / EPDM резина (2 шт.);
  - кольцо уплотнительное  $\varnothing 100$  мм / EPDM резина (1 шт.);
  - уплотнительная прокладка/ неопрен (1 шт.);
2. Терминал  $\varnothing 60/100$  мм для горизонтального прохода через стену/ алюминий (1 шт.);  
в состав терминала входит:
  - участок коаксиальный  $\varnothing 60/100$  мм / алюминий (1 шт.);
  - оголовок для разделения потоков воздуха и дымовых газов/пластик термостойкий (1 шт.);
  - накладка декоративная для скрытия места прохода через стену/ пластик термостойкий (2 шт.)

## RTF01.010

Комплект коаксиальный универсальный  
диам. 60/100

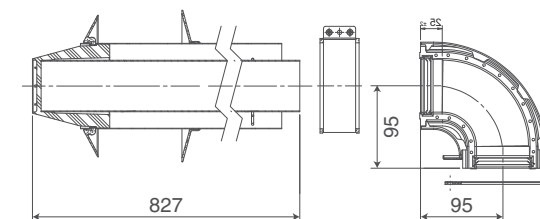
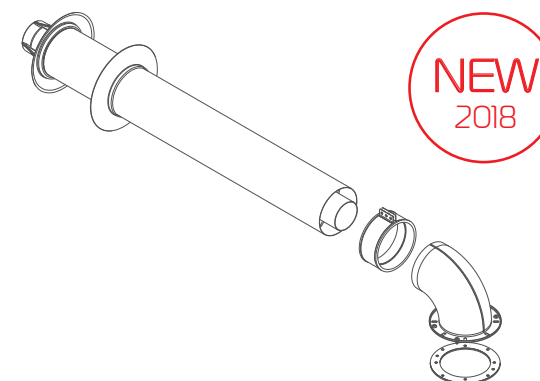
Для присоединения к котлам марки:

ROYAL THERMO, ELECTROLUX, ARISTON, BAXI, DE DIETRICH, VISSMANN, VAILANT, ITALTHERM, FONDITAL, NOVA FLORIDA, BIASI, UNICAL, FERROLI.

**Комплектация:**

1. Колено 90° для присоединения к котлу / алюминий (1 шт.);  
в состав колена входит:
  - фланец для присоединения к котлу / пластик (1 шт.);
  - хомут для присоединения к котлу / алюминий (1 шт.);
  - муфта удлинительная / алюминий (1 шт.);
  - уплотнительная прокладка/ неопрен (1 шт.);
  - кольцо уплотнительное  $\varnothing 60$  мм / EPDM резина (2 шт.);
  - кольцо уплотнительное  $\varnothing 100$  мм / EPDM резина (1 шт.);
2. Терминал  $\varnothing 60/100$  мм для горизонтального прохода через стену/ алюминий (1 шт.);  
в состав терминала входит:
  - участок коаксиальный  $\varnothing 60/100$  мм / алюминий (1 шт.);
  - оголовок для разделения потоков воздуха и дымовых газов/пластик термостойкий (1 шт.);
  - накладка декоративная для скрытия места прохода через стену/ пластик термостойкий (1 шт.);
  - хомут для соединения труб / алюминий (1 шт.)

## RTF01.020

Комплект коаксиальный универсальный  
диам. 60/100 (B-B, Pr)

Для присоединения к котлам марок:  
PROTHERM, BOSCH, BUDERUS.

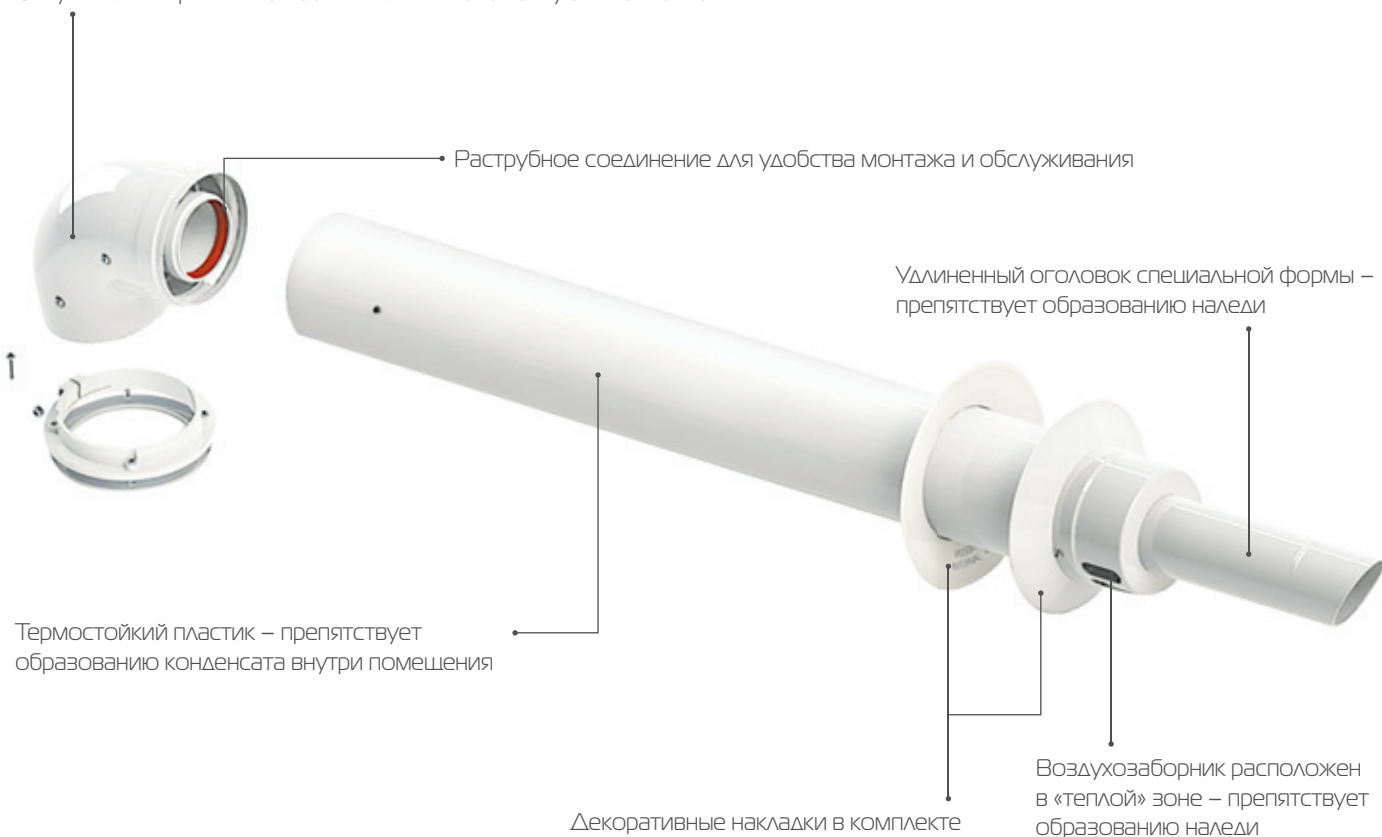
**Комплектация:**

1. Колено 90° для присоединения к котлу / алюминий (1 шт.);  
в состав колена входит:
  - уплотнительная прокладка/ неопрен (1 шт.);
  - кольцо уплотнительное  $\varnothing 60$  мм / EPDM резина (2 шт.);
  - кольцо уплотнительное  $\varnothing 100$  мм / EPDM резина (1 шт.);
2. Терминал  $\varnothing 60/100$  мм для горизонтального прохода через стену/ алюминий (1 шт.);  
в состав терминала входит:
  - участок коаксиальный  $\varnothing 60/100$  мм / алюминий (1 шт.);
  - оголовок для разделения потоков воздуха и дымовых газов/пластик термостойкий (1 шт.);
  - накладка декоративная для скрытия места прохода через стену/ пластик термостойкий (1 шт.);
  - хомут для соединения труб / алюминий (1 шт.)

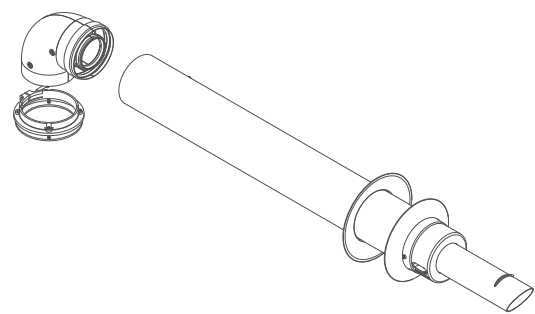


## КОМПЛЕКТЫ ДЛЯ НИЗКИХ ТЕМПЕРАТУР

Отсутствие сварных швов обеспечивает абсолютную газоплотность



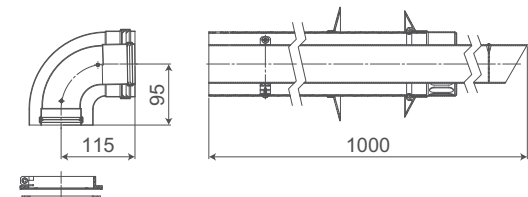
## RTF12.001

Комплект коаксиальный для низких температур  
диам. 60/100L (Ei, Bs, F, NF, U)

Для присоединения к котлам марок:  
**ROYAL THERMO, ELECTROLUX, BIASI, FONDITAL,  
NOVA FLORIDA, UNICAL.**

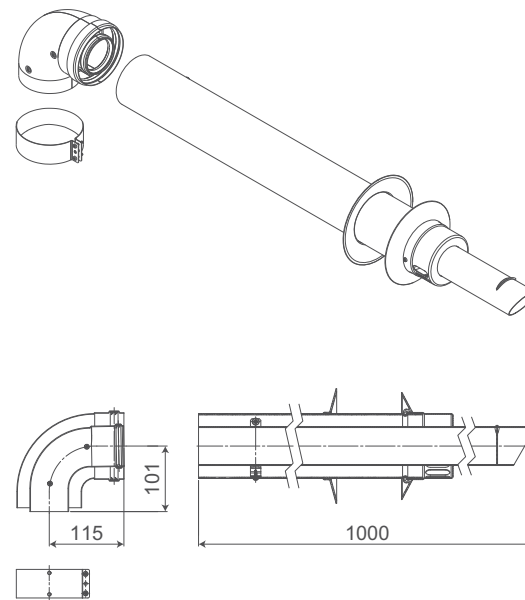
**Комплектация:**

1. Колено 90° для присоединения к котлу / алюминий (1 шт.);  
в состав колена входит:
  - фланец для присоединения к котлу / пластик (1 шт.);
  - уплотнительная прокладка / неопрен (1 шт.);
  - кольцо уплотнительное  $\varnothing 60$  мм / EPDM резина (2 шт.);
  - кольцо уплотнительное  $\varnothing 100$  мм / EPDM резина (1 шт.);
2. Терминал  $\varnothing 60/100$  мм для горизонтального прохода через стену / пластик термостойкий, алюминий (1 шт.);  
в состав терминала входит:
  - участок коаксиальный  $\varnothing 60/100$  мм / пластик термостойкий, алюминий (1 шт.);
  - оголовок для разделения потоков воздуха и дымовых газов / алюминий (1 шт.);
  - наклейка декоративная для скрытия места прохода через стену / пластик термостойкий (2 шт.).



## КОМПЛЕКТЫ ДЛЯ НИЗКИХ ТЕМПЕРАТУР

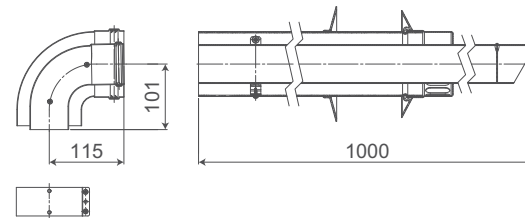
## RTF12.002

Комплект коаксиальный для низких температур  
диам. 60/100L (V)

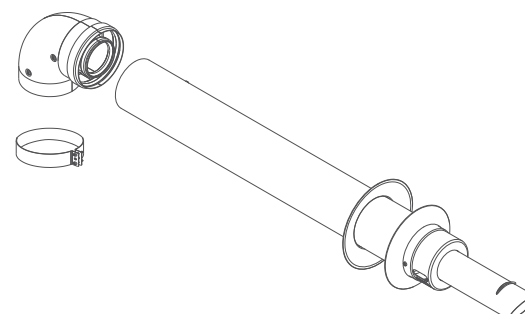
Для присоединения к котлам марки:  
**VAILLANT.**

**Комплектация:**

1. Колено 90° для присоединения к котлу / алюминий (1 шт.);  
в состав колена входит:
  - хомут для присоединения к котлу / алюминий (1 шт.);
  - кольцо уплотнительное  $\varnothing 60$  мм / EPDM резина (1 шт.);
  - кольцо уплотнительное  $\varnothing 100$  мм / EPDM резина (1 шт.);
2. Терминал  $\varnothing 60/100$  мм для горизонтального прохода через стену / пластик термостойкий, алюминий (1 шт.);  
в состав терминала входит:
  - участок коаксиальный  $\varnothing 60/100$  мм / пластик термостойкий, алюминий (1 шт.);
  - оголовок для разделения потоков воздуха и дымовых газов / алюминий (1 шт.);
  - наклейка декоративная для скрытия места прохода через стену / пластик термостойкий, алюминий (2 шт.).



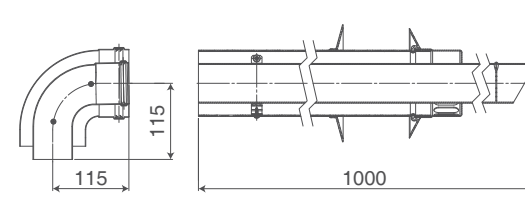
## RTF12.003

Комплект коаксиальный для низких температур  
диам. 60/100L (A)

Для присоединения к котлам марки:  
**ARISTON.**

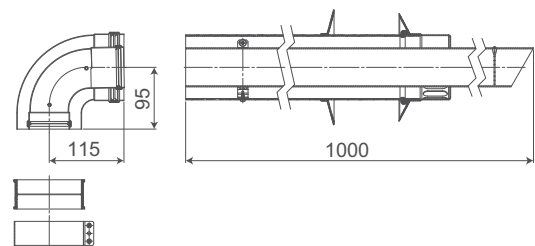
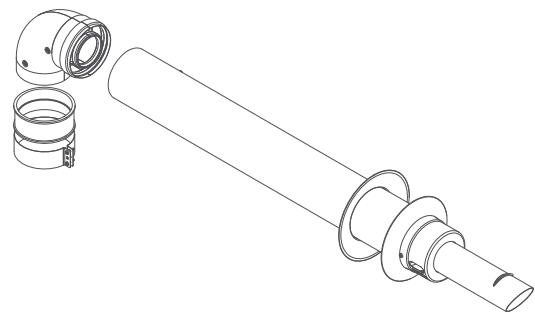
**Комплектация:**

1. Колено 90° для присоединения к котлу / алюминий (1 шт.);  
в состав колена входит:
  - хомут для присоединения к котлу / алюминий (1 шт.);
  - кольцо уплотнительное  $\varnothing 60$  мм / EPDM резина (1 шт.);
  - кольцо уплотнительное  $\varnothing 100$  мм / EPDM резина (1 шт.);
2. Терминал  $\varnothing 60/100$  мм для горизонтального прохода через стену / пластик термостойкий, алюминий (1 шт.);  
в состав терминала входит:
  - участок коаксиальный  $\varnothing 60/100$  мм / пластик термостойкий, алюминий (1 шт.);
  - оголовок для разделения потоков воздуха и дымовых газов / алюминий (1 шт.);
  - наклейка декоративная для скрытия места прохода через стену / пластик термостойкий, алюминий (2 шт.).



## КОМПЛЕКТЫ ДЛЯ НИЗКИХ ТЕМПЕРАТУР

## RTF12.004

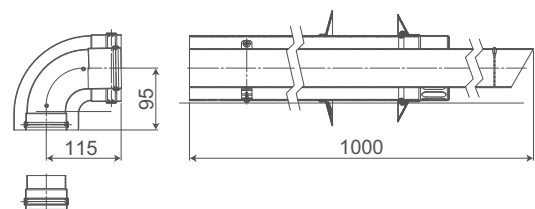
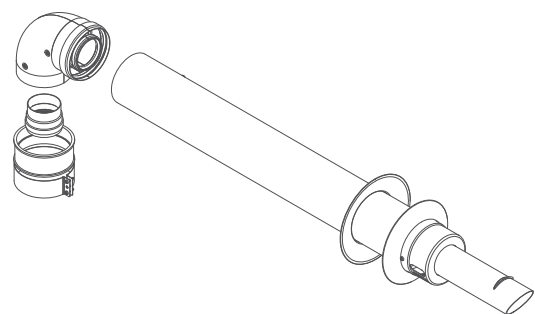
Комплект коаксиальный для низких температур  
диам. 60/100L (Bx)

Для присоединения к котлам марок:  
BAXI, VISSMANN, DE DIETRICH.

**Комплектация:**

1. Колено 90° для присоединения к котлу / алюминий (1 шт.);  
в состав колена входит:
  - хомут для присоединения к котлу / алюминий, EPDM резина (1 шт.);
  - кольцо уплотнительное  $\varnothing 60$  мм / EPDM резина (3 шт.);
  - кольцо уплотнительное  $\varnothing 100$  мм / EPDM резина (1 шт.);
2. Терминал  $\varnothing 60/100$  мм для горизонтального прохода через стену / пластик термостойкий, алюминий (1 шт.);  
в состав терминала входит:
  - участок коаксиальный  $\varnothing 60/100$  мм / пластик термостойкий, алюминий (1 шт.);
  - оголовок для разделения потоков воздуха и дымовых газов / алюминий (1 шт.);
  - накладка декоративная для скрытия места прохода через стену / пластик термостойкий, алюминий (2 шт.).

## RTF12.005

Комплект коаксиальный для низких температур  
диам. 60/100L (Br)

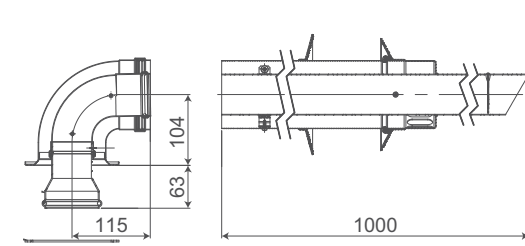
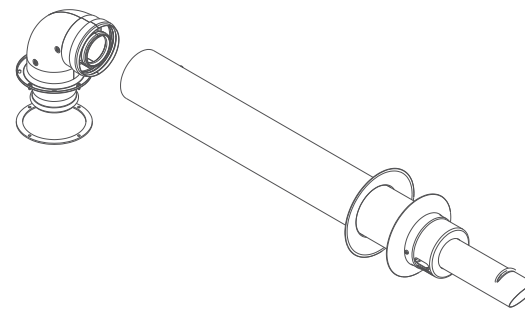
Для присоединения к котлам марок:  
BERETTA, BAXI, DE DIETRICH (MS24 FF).

**Комплектация:**

1. Колено 90° для присоединения к котлу / алюминий (1 шт.);  
в состав колена входит:
  - хомут для присоединения к котлу / алюминий (1 шт.);
  - кольцо уплотнительное  $\varnothing 60$  мм / EPDM резина (2 шт.);
  - кольцо уплотнительное  $\varnothing 100$  мм / EPDM резина (1 шт.);
  - муфта удлинительная  $\varnothing 60$  мм / алюминий (1 шт.);
2. Терминал  $\varnothing 60/100$  мм для горизонтального прохода через стену / пластик термостойкий, алюминий (1 шт.);  
в состав терминала входит:
  - участок коаксиальный  $\varnothing 60/100$  мм / пластик термостойкий, алюминий (1 шт.);
  - оголовок для разделения потоков воздуха и дымовых газов / алюминий (1 шт.);
  - накладка декоративная для скрытия места прохода через стену / пластик термостойкий, алюминий (2 шт.).

## КОМПЛЕКТЫ ДЛЯ НИЗКИХ ТЕМПЕРАТУР

## RTF12.006

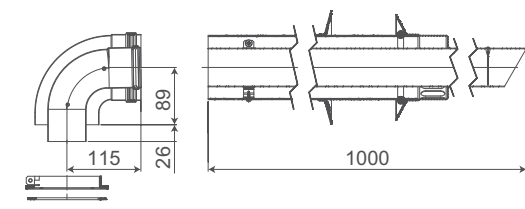
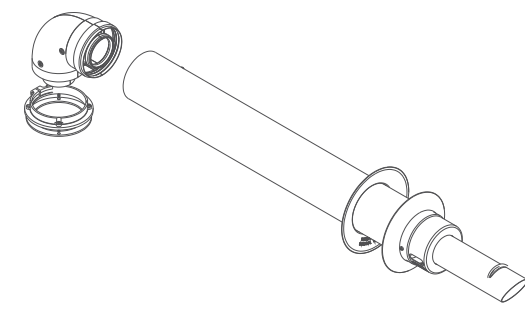
Комплект коаксиальный для низких температур  
диам. 60/100L (N)

Для присоединения к котлам марки:  
NAVIEN.

**Комплектация:**

1. Колено 90° для присоединения к котлу / алюминий (1 шт.);  
в состав колена входит:
  - переходник «папа - мама» / алюминий (1 шт.);
  - уплотнительная прокладка / неопрен (1 шт.);
  - кольцо уплотнительное  $\varnothing 60$  мм / EPDM резина (2 шт.);
  - кольцо уплотнительное  $\varnothing 100$  мм / EPDM резина (1 шт.);
2. Терминал  $\varnothing 60/100$  мм для горизонтального прохода через стену / пластик термостойкий, алюминий (1 шт.);  
в состав терминала входит:
  - участок коаксиальный  $\varnothing 60/100$  мм / пластик термостойкий, алюминий (1 шт.);
  - оголовок для разделения потоков воздуха и дымовых газов / алюминий (1 шт.);
  - накладка декоративная для скрытия места прохода через стену / пластик термостойкий (2 шт.).

## RTF12.007

Комплект коаксиальный для низких температур  
диам. 60/100L (Fr)

Для присоединения к котлам марки:  
FERROLI.

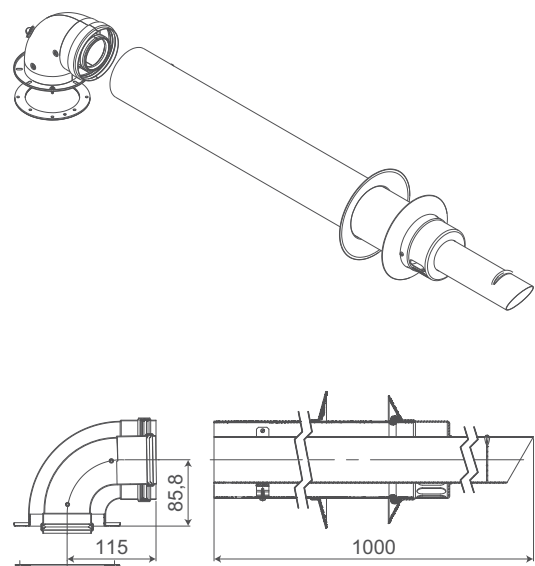
**Комплектация:**

1. Колено 90° для присоединения к котлу / алюминий (1 шт.);  
в состав колена входит:
  - фланец для присоединения к котлу / пластик (1 шт.);
  - уплотнительная прокладка / неопрен (1 шт.);
  - кольцо уплотнительное  $\varnothing 60$  мм / EPDM резина (2 шт.);
  - кольцо уплотнительное  $\varnothing 100$  мм / EPDM резина (1 шт.);
2. Терминал  $\varnothing 60/100$  мм для горизонтального прохода через стену / пластик термостойкий, алюминий (1 шт.);  
в состав терминала входит:
  - участок коаксиальный  $\varnothing 60/100$  мм / пластик термостойкий, алюминий (1 шт.);
  - оголовок для разделения потоков воздуха и дымовых газов / алюминий (1 шт.);
  - накладка декоративная для скрытия места прохода через стену / пластик термостойкий (2 шт.).



## КОМПЛЕКТЫ ДЛЯ НИЗКИХ ТЕМПЕРАТУР

## RTF12.008

Комплект коаксиальный для низких температур  
диам. 60/100L (Pr)

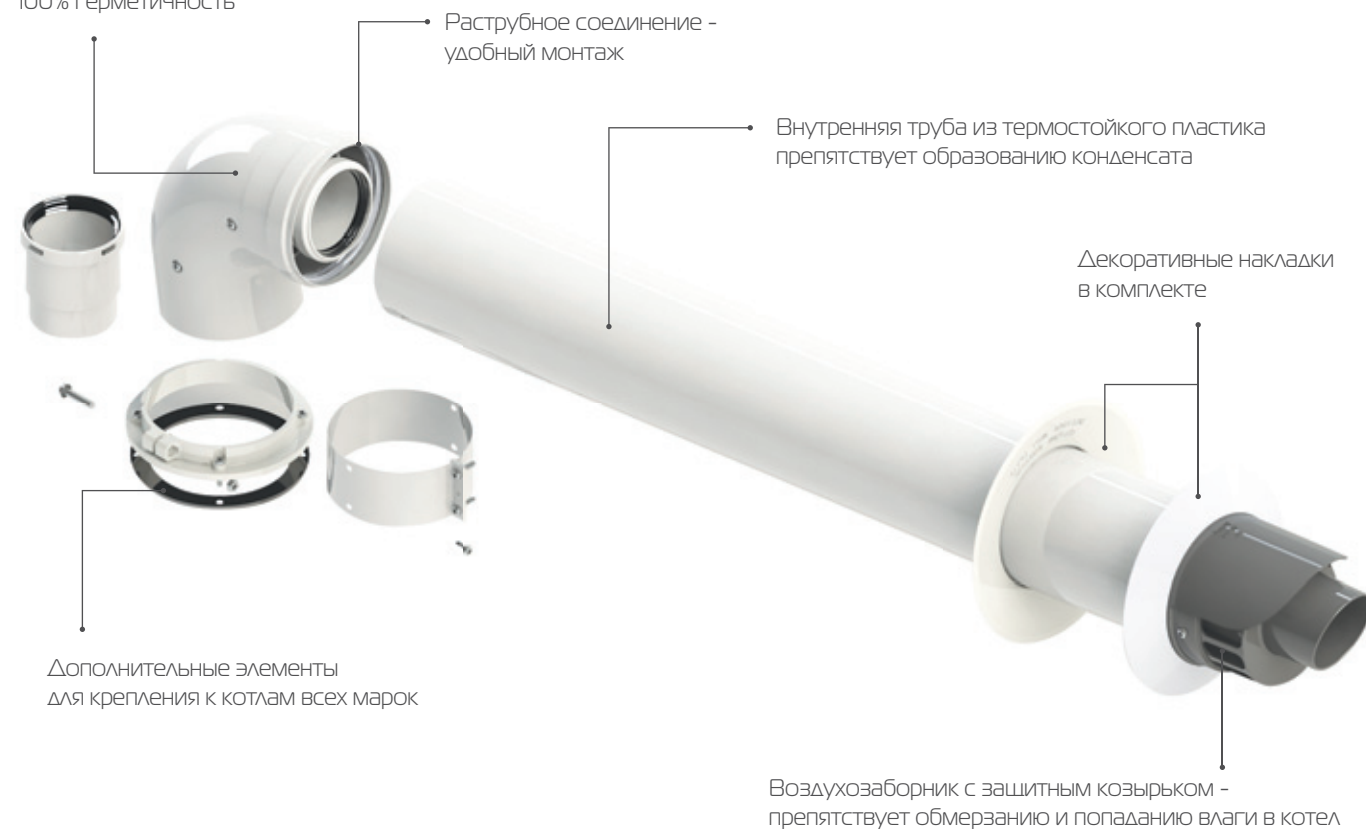
Для присоединения к котлам марки:  
**PROTHERM.**

**Комплектация:**

1. Колено 90° для присоединения к котлу / алюминий (1 шт.);  
в состав колена входит:
  - уплотнительная прокладка /неопрен (1 шт.);
  - кольцо уплотнительное  $\varnothing 60$  мм / EPDM резина (2 шт.);
  - кольцо уплотнительное  $\varnothing 100$  мм / EPDM резина (1 шт.);
2. Терминал  $\varnothing 60/100$  мм для горизонтального прохода через стену / пластик термостойкий, алюминий (1 шт.);  
в состав терминала входит:
  - участок коаксиальный  $\varnothing 60/100$  мм / пластик термостойкий, алюминий (1 шт.);
  - оголовок для разделения потоков воздуха и дымовых газов / алюминий (1 шт.);
  - накладка декоративная для скрытия места прохода через стену / пластик термостойкий (2 шт.)

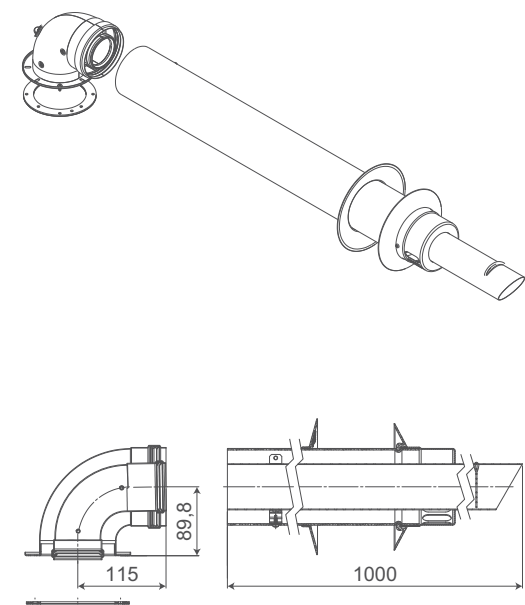
## КОМПЛЕКТЫ ДЛЯ КОНДЕНСАЦИОННЫХ КОТЛОВ

Лазерная сварка -  
100% герметичность



Дополнительные элементы  
для крепления к котлам всех марок

## RTF12.009

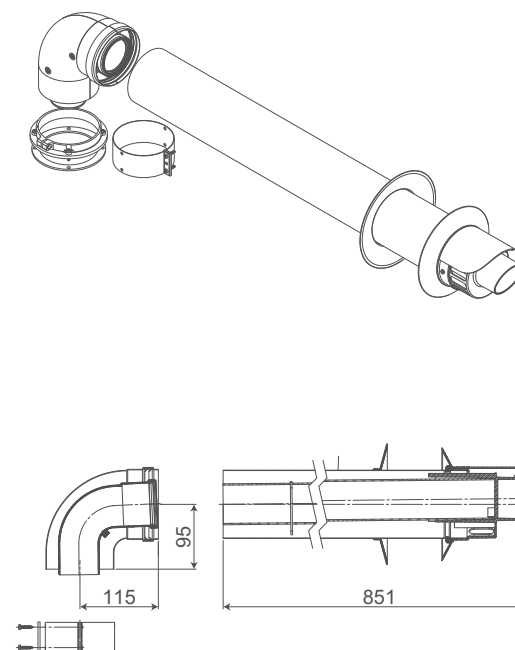
Комплект коаксиальный для низких температур  
диам. 60/100L (B-B)

Для присоединения к котлам марок:  
**BOSCH, BUDERUS.**

**Комплектация:**

1. Колено 90° для присоединения к котлу / алюминий (1 шт.);  
в состав колена входит:
  - уплотнительная прокладка /неопрен (1 шт.);
  - кольцо уплотнительное  $\varnothing 60$  мм / EPDM резина (2 шт.);
  - кольцо уплотнительное  $\varnothing 100$  мм / EPDM резина (1 шт.);
2. Терминал  $\varnothing 60/100$  мм для горизонтального прохода через стену / пластик термостойкий, алюминий (1 шт.);  
в состав терминала входит:
  - участок коаксиальный  $\varnothing 60/100$  мм / пластик термостойкий, алюминий (1 шт.);
  - оголовок для разделения потоков воздуха и дымовых газов / алюминий (1 шт.);
  - накладка декоративная для скрытия места прохода через стену / пластик термостойкий (2 шт.)

## RTF20.001

Комплект коаксиальный универсальный  
для конденсационных котлов диам. 60/100L

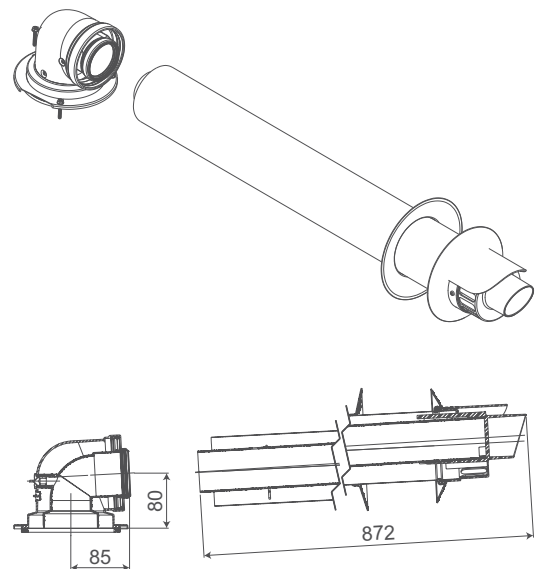
Для присоединения к котлам всех марок  
(кроме BOSCH, BUDERUS).

**Комплектация:**

1. Колено 90° для присоединения к котлу / алюминий (1 шт.);  
в состав колена входит:
  - фланец для присоединения к котлу / пластик (1 шт.);
  - хомут для присоединения к котлу / алюминий (1 шт.);
  - уплотнительная прокладка / неопрен (1 шт.);
  - кольцо уплотнительное  $\varnothing 60$  мм / EPDM резина (2 шт.);
  - кольцо уплотнительное  $\varnothing 100$  мм / EPDM резина (1 шт.);
  - муфта удлинительная «папа-мама» / алюминий (1 шт.);
2. Терминал  $\varnothing 60/100$  мм для горизонтального прохода через стену / пластик термостойкий, алюминий (1 шт.);  
в состав терминала входит:
  - участок коаксиальный  $\varnothing 60/100$  мм / пластик термостойкий, алюминий (1 шт.);
  - оголовок для разделения потоков воздуха и дымовых газов / алюминий (1 шт.);
  - накладка декоративная для скрытия места прохода через стену / пластик термостойкий (2 шт.)

## КОМПЛЕКТЫ ДЛЯ КОНДЕНСАЦИОННЫХ КОТЛОВ

## RTF20.002

Комплект коаксиальный  
для конденсационных котлов диам. 60/100L (B-B)

Для присоединения к котлам марок:  
**BOSCH, BUNDERUS.**

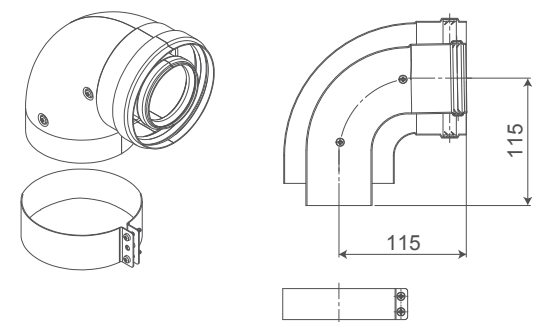
**Комплектация:**

1. Колено 90° для присоединения к котлу / алюминий (1 шт.);  
в состав колена входит:
  - фланец для присоединения к котлу / пластик (1 шт.);
  - уплотнительная прокладка / неопрен (1 шт.);
  - кольцо уплотнительное  $\varnothing 60$  мм / EPDM резина (1 шт.);
  - кольцо уплотнительное  $\varnothing 100$  мм / EPDM резина (1 шт.);
2. Терминал  $\varnothing 60/100$  мм для горизонтального прохода через стену / пластик термостойкий, алюминий (1 шт.);  
в состав терминала входит:
  - участок коаксиальный  $\varnothing 60/100$  мм / пластик термостойкий, алюминий (1 шт.);
  - оголовок для разделения потоков воздуха и дымовых газов / алюминий (1 шт.);
  - накладка декоративная для скрытия места прохода через стену / пластик термостойкий (2 шт.).

**Описание:** Стартовый элемент. Коаксиальное колено 90° для подключения к котлу. Цвет – белый (RAL 9016).

## RTF13.001

## Колено подключения 90° диам. 60/100L (A)



Для присоединения к котлам марки:  
**ARISTON.**

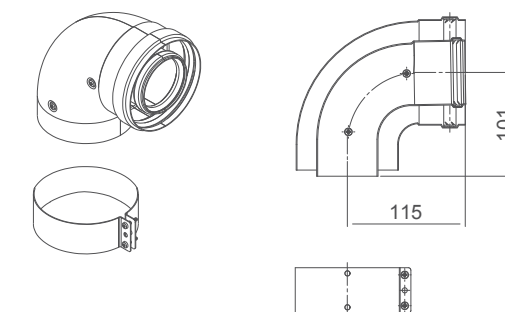
**Комплектация:**

- колено коаксиальное  $\varnothing 60/100$  мм / алюминий (1 шт.);
- хомут для присоединения к котлу / алюминий (1 шт.);
- кольцо уплотнительное  $\varnothing 60$  мм / EPDM резина (1 шт.);
- кольцо уплотнительное  $\varnothing 100$  мм / EPDM резина (1 шт.);

## КОЛЕНА ПОДКЛЮЧЕНИЯ

## RTF13.002

## Колено подключения 90° диам. 60/100L (V)



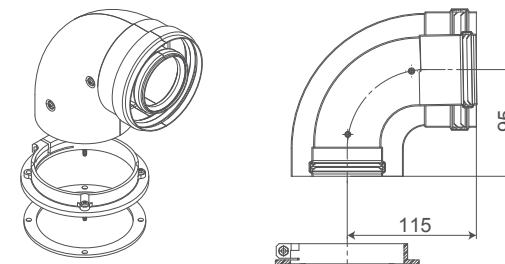
Для присоединения к котлам марки:  
**VAILLANT.**

**Комплектация:**

- колено коаксиальное  $\varnothing 60/100$  мм / алюминий (1 шт.);
- хомут для присоединения к котлу / алюминий (1 шт.);
- кольцо уплотнительное  $\varnothing 60$  мм / EPDM резина (1 шт.);
- кольцо уплотнительное  $\varnothing 100$  мм / EPDM резина (1 шт.);

## RTF13.003

## Колено подключения 90° диам. 60/100L (Ei, Bs, F, NF, U)



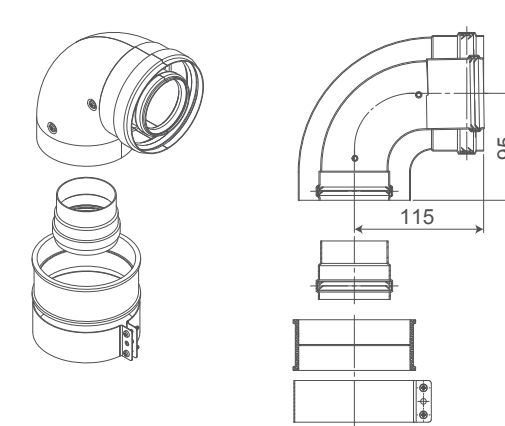
Для присоединения к котлам марок:  
**ROYAL THERMO, ELECTROLUX, BIASI, FONDITAL,  
NOVA FLORIDA, UNICAL.**

**Комплектация:**

- колено коаксиальное  $\varnothing 60/100$  мм / алюминий (1 шт.);
- фланец для присоединения к котлу / пластик (1 шт.);
- уплотнительная прокладка / неопрен (1 шт.);
- кольцо уплотнительное  $\varnothing 60$  мм / EPDM резина (2 шт.);
- кольцо уплотнительное  $\varnothing 100$  мм / EPDM резина (1 шт.);

## RTF13.004

## Колено подключения 90° диам. 60/100L (Br)



Для присоединения к котлам марок:  
**BERRETTA, BAXI, DE DIETRICH (MS24 FF, MSL24 FF).**

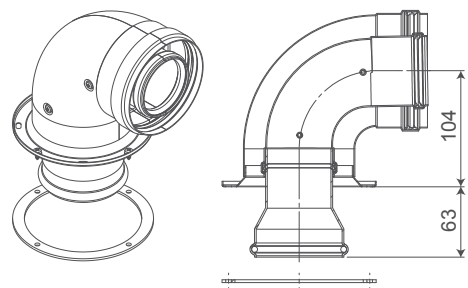
**Комплектация:**

- колено коаксиальное  $\varnothing 60$  мм / 100 мм / алюминий (1 шт.);
- хомут для присоединения к котлу / алюминий, EPDM резина (1 шт.);
- кольцо уплотнительное  $\varnothing 60$  мм / EPDM резина (3 шт.);
- кольцо уплотнительное  $\varnothing 100$  мм / EPDM резина (1 шт.);
- муфта удлинительная «папа-мама» / алюминий (1 шт.);



## RTF13.011

## Колено подключения 90° диам. 60/100L (N)



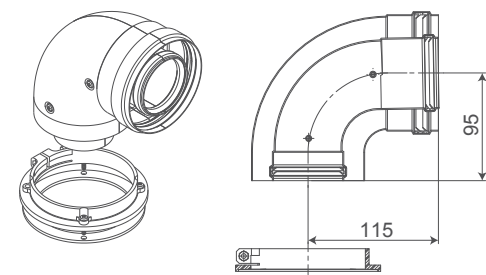
Для присоединения к котлам марки:  
NAVIEN (ТИП COAXIAL).

**Комплектация:**

- переходник «папа - мама»  $\varnothing 60/75$  мм / алюминий (1 шт.);
- колено коаксиальное  $\varnothing 60/100$  мм / алюминий (1 шт.);
- уплотнительная прокладка /неопрен (1 шт.);
- кольцо уплотнительное  $\varnothing 60$  мм / EPDM резина (2 шт.);
- кольцо уплотнительное  $\varnothing 100$  мм / EPDM резина (1 шт.);

## RTF13.013

## Колено подключения 90° диам. 60/100L (Fr)



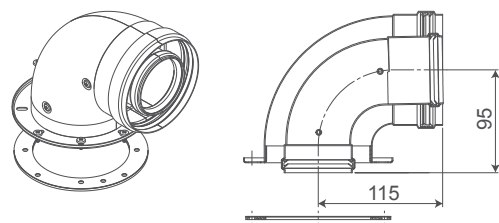
Для присоединения к котлам марки:  
FERROLI.

**Комплектация:**

- колено коаксиальное  $\varnothing 60/100$  мм / алюминий (1 шт.);
- фланец для присоединения к котлу / пластик (1 шт.);
- уплотнительная прокладка /неопрен (1 шт.);
- кольцо уплотнительное  $\varnothing 60$  мм / EPDM резина (2 шт.);
- кольцо уплотнительное  $\varnothing 100$  мм / EPDM резина (1 шт.);

## RTF13.015

## Колено подключения 90° диам. 60/100L (Pr)



Для присоединения к котлам марки:  
PROTHERM.

**Описание:**

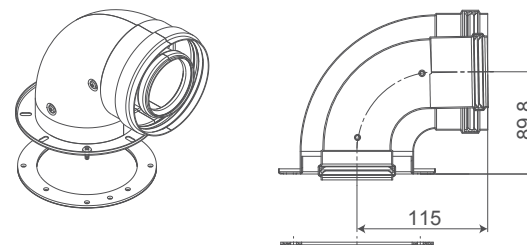
Стартовый элемент. Коаксиальное колено 90° для подключения к котлу.  
Цвет – белый (RAL 9016).

**Комплектация:**

- колено коаксиальное  $\varnothing 60/100$  мм / алюминий (1 шт.);
- уплотнительная прокладка / неопрен (1 шт.);
- кольцо уплотнительное  $\varnothing 60$  мм / EPDM резина (2 шт.);
- кольцо уплотнительное  $\varnothing 100$  мм / EPDM резина (1 шт.);

## RTF13.017

## Колено подключения 90° диам. 60/100L (B-B)



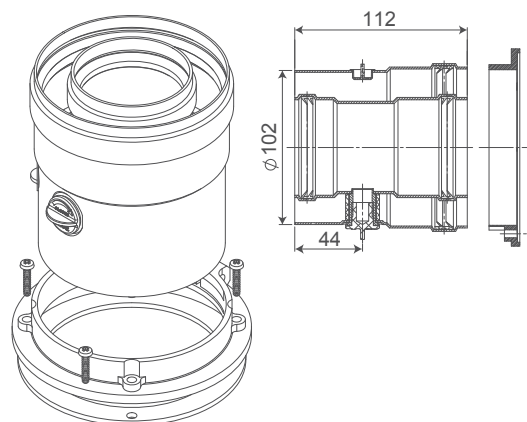
Для присоединения к котлам марок:  
BOSCH, BUDERUS.

**Комплектация:**

- колено коаксиальное  $\varnothing 60/100$  мм / алюминий (1 шт.);
- уплотнительная прокладка / неопрен (1 шт.);
- кольцо уплотнительное  $\varnothing 60$  мм / EPDM резина (2 шт.);
- кольцо уплотнительное  $\varnothing 100$  мм / EPDM резина (1 шт.);

**Описание:** Коаксиальный адаптер для вертикального отвода продуктов сгорания /притока воздуха от котлов с закрытой камерой сгорания. Цвет – белый (RAL 9016).

## RTF13.005

Адаптер вертикальный диам. 60/100L  
(Ei, Bs, F, NF, U)

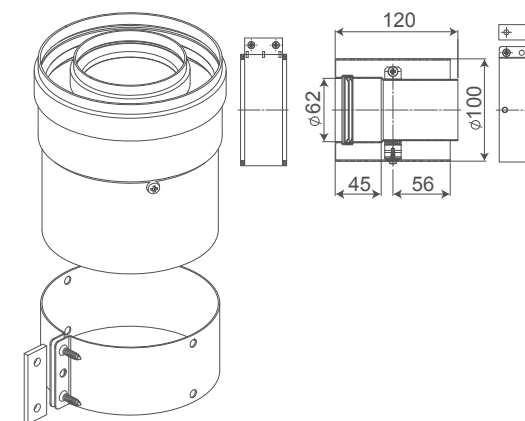
Для присоединения к котлам марок:  
ROYAL THERMO, ELECTROLUX, BIASI, FONDITAL,  
NOVA FLORIDA, UNICAL.

**Комплектация:**

- адаптер коаксиальный вертикальный  $\varnothing 60/100$  мм / алюминий (1 шт.);
- фланец для присоединения к котлу / пластик (1 шт.);
- прокладка / полиуритан (1 шт.);
- кольцо уплотнительное  $\varnothing 60$  мм / EPDM резина (1 шт.);
- кольцо уплотнительное  $\varnothing 100$  мм / EPDM резина (1 шт.);

## RTF03.006

## Адаптер вертикальный диам. 60/100L (V)



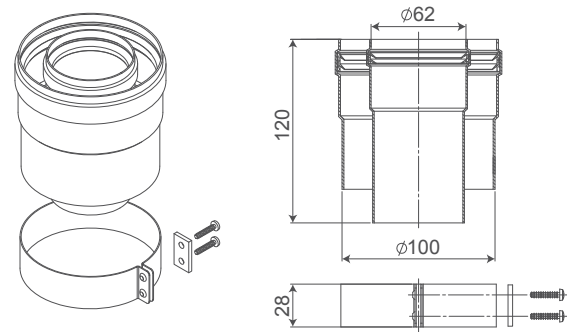
Для присоединения к котлам марки:  
VAILLANT.

**Комплектация:**

- адаптер коаксиальный вертикальный  $\varnothing 60/100$  мм / алюминий (1 шт.);
- хомут для присоединения к котлу / алюминий, EPDM резина (1 шт.);
- кольцо уплотнительное  $\varnothing 60$  мм / EPDM резина (1 шт.);
- кольцо уплотнительное  $\varnothing 100$  мм / EPDM резина (1 шт.);

## RTF13.007

## Адаптер вертикальный диам. 60/100L (A)



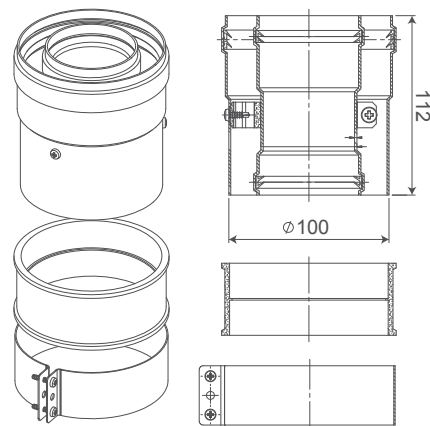
Для присоединения к котлам марки:  
**ARISTON.**

**Комплектация:**

- адаптер коаксиальный вертикальный  $\varnothing 60/100$  мм / алюминий (1 шт.);
- хомут для присоединения к котлу / алюминий (1 шт.);
- кольцо уплотнительное  $\varnothing 60$  мм / EPDM резина (1 шт.);
- кольцо уплотнительное  $\varnothing 100$  мм / EPDM резина (1 шт.);

## RTF13.008

## Адаптер вертикальный диам. 60/100L (Bx)



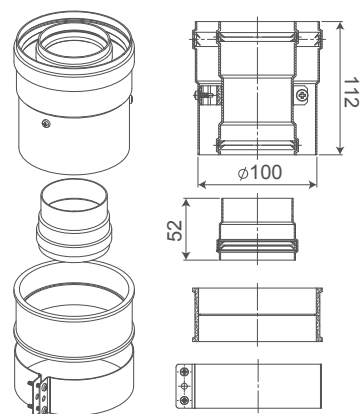
Для присоединения к котлам марок:  
**Baxi, De Dietrich (MS24 FF, MSL24 FF), VISSMANN.**

**Комплектация:**

- адаптер коаксиальный вертикальный  $\varnothing 60/100$  мм / алюминий (1 шт.);
- хомут для присоединения к котлу / алюминий, EPDM резина (1 шт.);
- кольцо уплотнительное  $\varnothing 60$  мм / EPDM резина (1 шт.);
- кольцо уплотнительное  $\varnothing 100$  мм / EPDM резина (1 шт.);

## RTF13.009

## Адаптер вертикальный диам. 60/100L (Br)



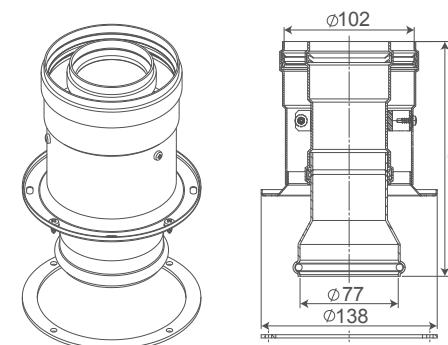
Для присоединения к котлам марок:  
**VERETTA, BAXI, DE DIETRICH (MS24 FF, MSL24 FF).**

**Комплектация:**

- адаптер коаксиальный вертикальный  $\varnothing 60/100$  мм / алюминий (1 шт.);
- муфта удлинительная  $\varnothing 60$  мм / алюминий (1 шт.);
- хомут для присоединения к котлу / алюминий, EPDM резина (1 шт.);
- кольцо уплотнительное  $\varnothing 60$  мм / EPDM резина (3 шт.);
- кольцо уплотнительное  $\varnothing 100$  мм / EPDM резина (1 шт.);

## RTF13.010

## Адаптер вертикальный диам. 60/100L (N)



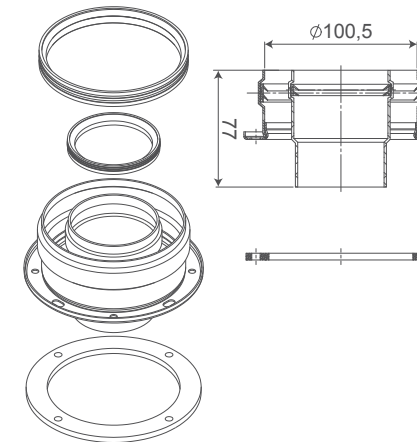
Для присоединения к котлам марки:  
**NAVIEN.**

**Комплектация:**

- адаптер коаксиальный вертикальный  $\varnothing 60/100$  мм / алюминий (1 шт.);
- переходник «папа - мама» / алюминий (1 шт.);
- муфта удлинительная  $\varnothing 60$  мм / алюминий (1 шт.);
- уплотнительная прокладка / неопрен (1 шт.);
- кольцо уплотнительное  $\varnothing 60$  мм / EPDM резина (3 шт.);
- кольцо уплотнительное  $\varnothing 100$  мм / EPDM резина (1 шт.);

## RTF13.012

## Адаптер вертикальный диам. 60/100L (Fr)



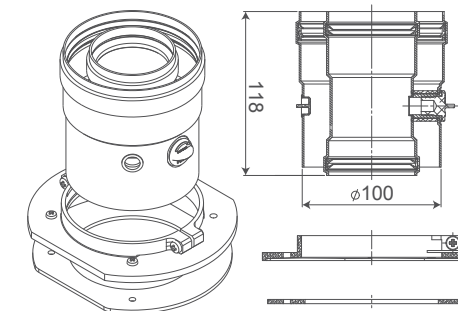
Для присоединения к котлам марки:  
**FERROLI.**

**Комплектация:**

- адаптер коаксиальный вертикальный  $\varnothing 60/100$  мм / алюминий (1 шт.);
- муфта удлинительная  $\varnothing 60$  мм / алюминий (1 шт.);
- уплотнительная прокладка / неопрен (1 шт.);
- кольцо уплотнительное  $\varnothing 60$  мм / EPDM резина (1 шт.);
- кольцо уплотнительное  $\varnothing 100$  мм / EPDM резина (1 шт.);

## RTF13.014

## Адаптер вертикальный диам. 60/100L (Pr)



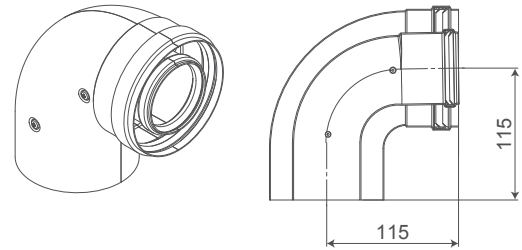
Для присоединения к котлам марок:  
**BOSCH, BUDERUS, PROTHERM.**

**Комплектация:**

- адаптер коаксиальный вертикальный  $\varnothing 60/100$  мм / алюминий (1 шт.);
- фланец для присоединения к котлу / пластик (1 шт.);
- уплотнительная прокладка / неопрен (1 шт.);
- кольцо уплотнительное  $\varnothing 60$  мм / EPDM резина (3 шт.);
- кольцо уплотнительное  $\varnothing 100$  мм / EPDM резина (1 шт.);



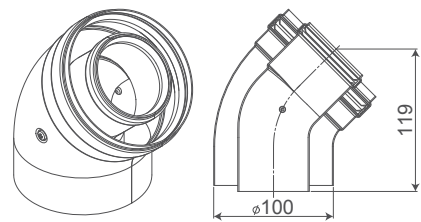
**Описание:** Коаксиальное колено  $\varnothing 60$  мм /  $\varnothing 100$  мм для изменения направления потоков воздуха и дымовых газов. MF - тип соединения «папа-мама», FF - тип соединения «мама-мама». Цвет – белый (RAL 9016).

**RTF17.001****Колено диам. 60/100L MF 90**

Применяется с котлами всех марок.

**Комплектация:**

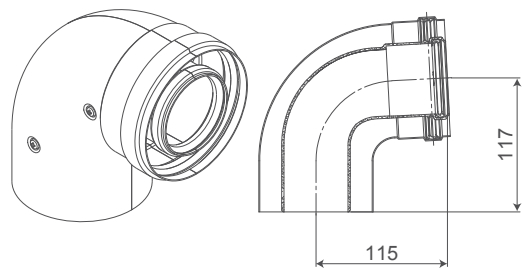
- колено коаксиальное 90° / алюминий (1 шт.);
- кольцо уплотнительное  $\varnothing 60$  мм / EPDM резина (1 шт.);
- кольцо уплотнительное  $\varnothing 100$  мм / EPDM резина (1 шт.)

**RTF17.002****Колено диам. 60/100L MF 45**

Применяется с котлами всех марок.

**Комплектация:**

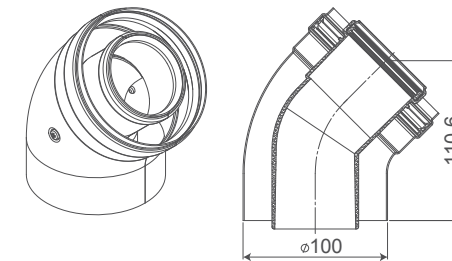
- колено коаксиальное 45° / алюминий (1 шт.);
- кольцо уплотнительное  $\varnothing 60$  мм / EPDM резина (1 шт.);
- кольцо уплотнительное  $\varnothing 100$  мм / EPDM резина (1 шт.)

**RTF20.008****Колено для конденсационных котлов  
диам. 60/100L MF 90**

Применяется с котлами всех марок.

**Комплектация:**

- колено коаксиальное 90° / алюминий, пластик термостойкий (1 шт.);
- кольцо уплотнительное  $\varnothing 60$  мм / EPDM резина (1 шт.);
- кольцо уплотнительное  $\varnothing 100$  мм / EPDM резина (1 шт.)

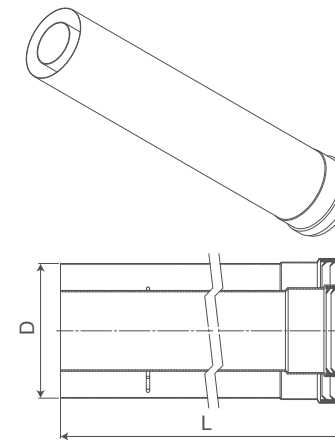
**RTF20.007****Колено для конденсационных котлов  
диам. 60/100L MF 45**

Применяется с котлами всех марок.

**Комплектация:**

- колено коаксиальное 45° / алюминий, пластик термостойкий (1 шт.);
- кольцо уплотнительное  $\varnothing 60$  мм / EPDM резина (1 шт.);
- кольцо уплотнительное  $\varnothing 100$  мм / EPDM резина (1 шт.)

**Описание:** Коаксиальный удлинительный элемент для увеличения длины трассы. Цвет – белый (RAL 9016).

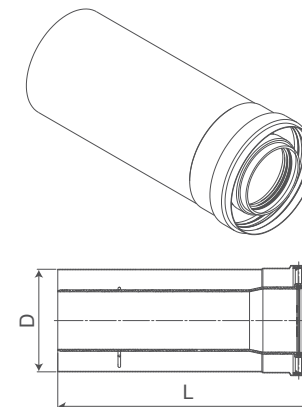
**Элемент удлинительный диам. 60/100L**

Применяется с котлами всех марок.

**Комплектация:**

- элемент удлинительный коаксиальный 60/100 мм / алюминий (1 шт.);
- кольцо уплотнительное  $\varnothing 60$  мм / EPDM резина (1 шт.);
- кольцо уплотнительное  $\varnothing 100$  мм / EPDM резина (1 шт.)

Артикул	L (длина)	D (диаметр)
RTF15.005	250	100
RTF15.001	500	100
RTF15.002	1000	100
RTF15.003	2000	100

**Элемент удлинительный для конденсационных котлов  
диам. 60/100L**

Применяется с котлами всех марок.

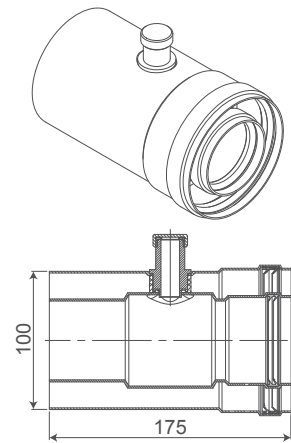
**Комплектация:**

- элемент удлинительный коаксиальный  $\varnothing 60/100$  мм / алюминий, пластик термостойкий (1 шт.);
- кольцо уплотнительное  $\varnothing 60$  мм / EPDM резина (1 шт.);
- кольцо уплотнительное  $\varnothing 100$  мм / EPDM резина (1 шт.)

Артикул	L (длина)	D (диаметр)
RTF20.003	250	100
RTF20.004	500	100
RTF20.005	1000	100
RTF20.006	2000	100

## RTF08.003

## Конденсатоотводчик горизонтальный диам. 60/100L



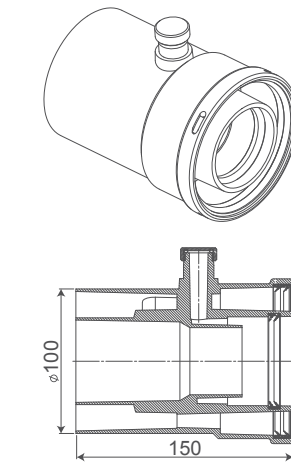
Применяется с котлами всех марок.  
**РЕКОМЕНДУЕТСЯ УСТАНАВЛИВАТЬ В СЛУЧАЯХ, КОГДА НЕВОЗМОЖНО ОБЕСПЕЧИТЬ ЕСТЕСТВЕННЫЙ СТОК КОНДЕНСАТА ОТ КОТЛА. УСТАНАВЛИВАЕТСЯ МАКСИМАЛЬНО БЛИЗКО К КОТЛУ (НА РАССТОЯНИИ НЕ ДАЛЕЕ 1 МЕТРА).**

**Комплектация:**

- элемент коаксиальный для отвода конденсата  $\varnothing 60/100$  мм / алюминий (1 шт.);
- кольцо уплотнительное  $\varnothing 60$  мм / EPDM резина (1 шт.);
- кольцо уплотнительное  $\varnothing 100$  мм / EPDM резина (1 шт.);

## RTF08.009

## Конденсатоотводчик вертикальный диам. 60/100L



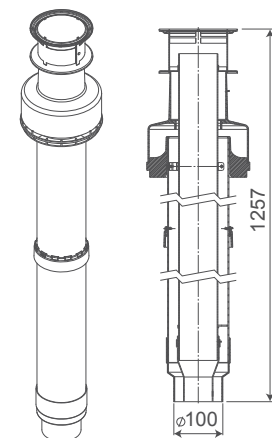
Применяется с котлами всех марок.  
**РЕКОМЕНДУЕТСЯ УСТАНАВЛИВАТЬ В СЛУЧАЯХ, КОГДА НЕВОЗМОЖНО ОБЕСПЕЧИТЬ ЕСТЕСТВЕННЫЙ СТОК КОНДЕНСАТА ОТ КОТЛА. УСТАНАВЛИВАЕТСЯ МАКСИМАЛЬНО БЛИЗКО К КОТЛУ (НА РАССТОЯНИИ НЕ ДАЛЕЕ 1 МЕТРА).**

**Комплектация:**

- элемент коаксиальный для отвода конденсата  $\varnothing 60/100$  мм / алюминий (1 шт.);
- кольцо уплотнительное  $\varnothing 60$  мм / EPDM резина (1 шт.);
- кольцо уплотнительное  $\varnothing 100$  мм / EPDM резина (1 шт.);

## RTF05.004

## Терминал для прохода через крышу диам. 60/100L



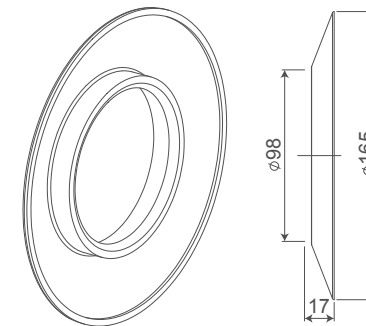
Применяется с котлами всех марок.

**Комплектация:**

- терминал  $\varnothing 80/125$  мм с колпаком и переходом на коаксиальную систему дымоудаления  $\varnothing 60/100$  мм / термостойкий пластик, алюминий (1 шт.).

## RTF08.016

## Декоративная накладка диам. 100 (Внешн) / (10 шт. в уп.)



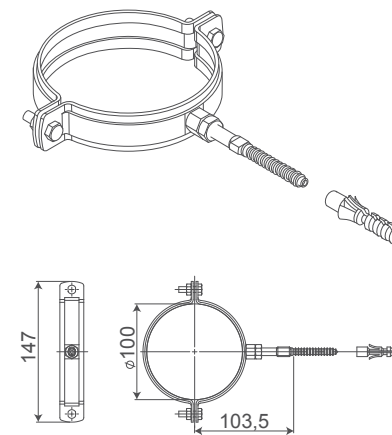
Применяется с котлами всех марок.

**Комплектация:**

- декоративная накладка  $\varnothing 100$  мм / EPDM резина (1 шт.)

## RTF08.004

## Кронштейн диам. 100



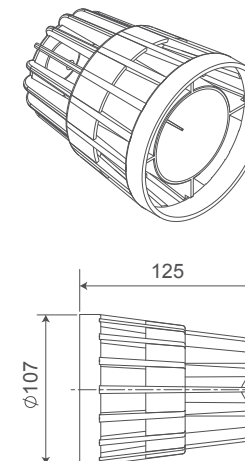
Применяется с котлами всех марок.

**Комплектация:**

- Кронштейн  $\varnothing 100$  мм / сталь (1 шт.);
- крепежный элемент.

## RTF08.017

## Оголовок дымохода диам. 100 / (10 шт. в уп.)

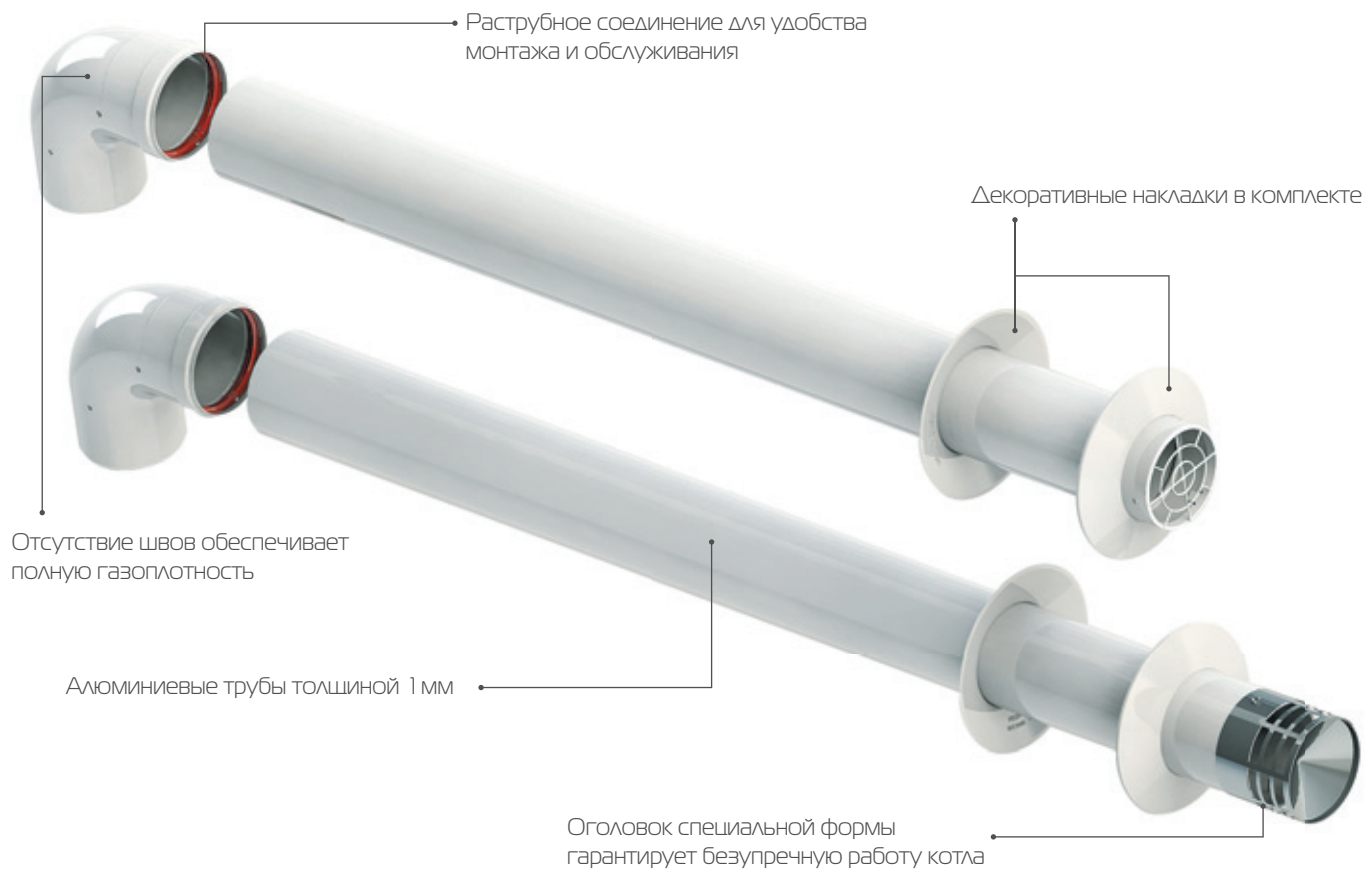


Применяется с котлами всех марок.

**Комплектация:**

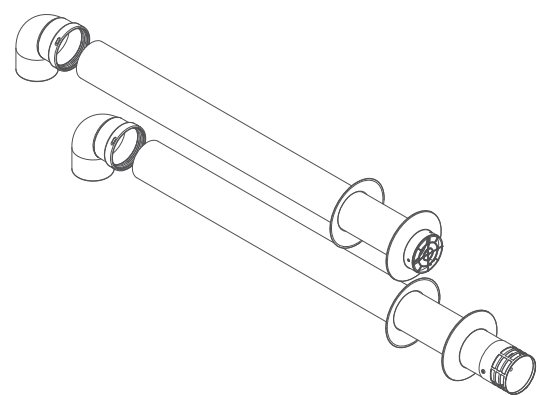
- защитный оголовок / термостойкий пластик (1 шт.);





## RTF01.007

## Комплект универсальный раздельный диам. 80



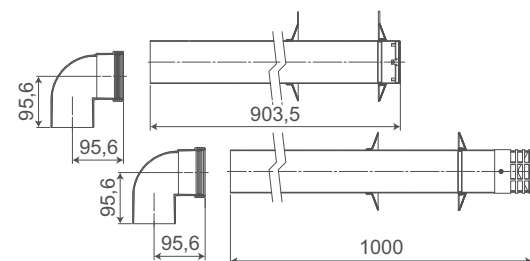
Применяется с котлами всех марок.

**ВАЖНО!**

ДЛЯ УСТАНОВКИ НА КОТЕЛ НЕОБХОДИМО УКОМПЛЕКТОВАТЬ АДАПТЕРОМ ПОДКЛЮЧЕНИЯ.

**Комплектация:**

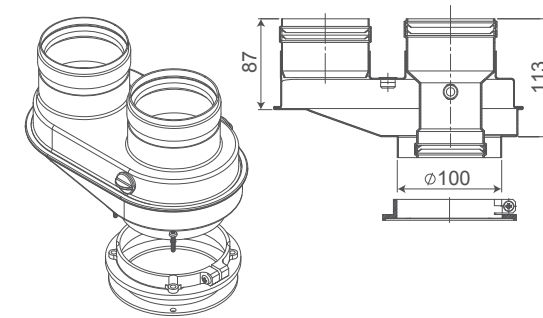
1. Колено 90° с уплотнительными кольцами / алюминий (2 шт.);
  2. Терминал  $\varnothing 80$  мм для горизонтального прохода через стену / алюминий (2 шт.);
- в состав терминала входит:
- участок трубы дымохода/воздуховода  $\varnothing 80$  мм / алюминий (2 шт.);
  - защитный оголовок дымохода/воздуховода  $\varnothing 80$  мм / нержавеющая сталь (1/1 шт.);
  - накладка декоративная для скрытия места прохода через стену / пластик термостойкий (4 шт.).



**Описание:** Стартовый элемент раздельного дымохода. Предназначен для установки на стандартный коаксиальный выход котла  $\varnothing 60 / 100$  мм с целью разделения его на два подсоединения типа «мама»  $\varnothing 80$  мм. Цвет – белый (RAL 9016).

## RTF04.001

## Адаптер разделительный моноблочный диам. 80 (Ei, Bs, F, NF, U)



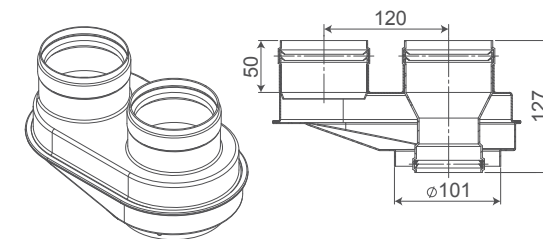
Для присоединения к котлам марок:  
**ROYAL THERMO, ELECTROLUX, BIASI, FONDITAL, NOVA FLORIDA, UNICAL.**

**Комплектация:**

- адаптер разделительный моноблочный / алюминий (1 шт.);
- фланец для фиксирования на котле / пластик (1 шт.);
- уплотнительная прокладка / неопрен (1 шт.);
- кольцо уплотнительное  $\varnothing 60$  мм / EPDM резина (1 шт.);
- кольцо уплотнительное  $\varnothing 80$  мм / EPDM резина (2 шт.);

## RTF04.005

## Адаптер разделительный моноблочный диам. 80 (Br)



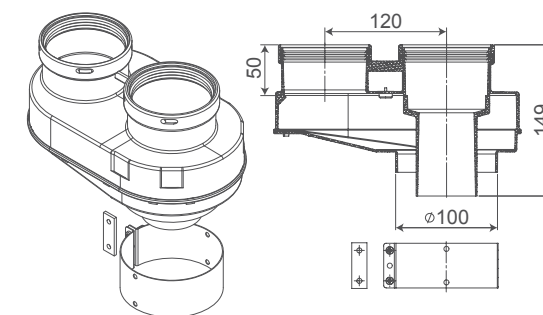
Для присоединения к котлам марок:  
**BERETTA, BAXI, DE DIETRICH (MS24 FF, MSL24 FF).**

**Комплектация:**

- адаптер разделительный моноблочный / алюминий (1 шт.);
- кольцо уплотнительное  $\varnothing 60$  мм / EPDM резина (1 шт.);
- кольцо уплотнительное  $\varnothing 80$  мм / EPDM резина (2 шт.);

## RTF04.006

## Адаптер разделительный моноблочный диам. 80 (V)

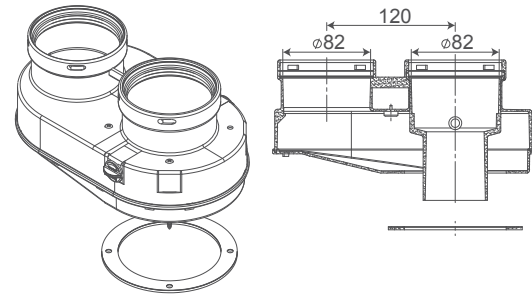


Для присоединения к котлам марки:  
**VAILLANT.**

**Комплектация:**

- адаптер разделительный моноблочный / пластик (1 шт.);
- хомут для фиксирования на котле / алюминий (1 шт.);
- кольцо уплотнительное  $\varnothing 80$  мм / EPDM резина (2 шт.);

## RTF04.009

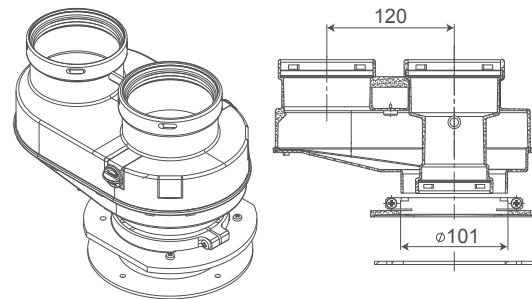
Адаптер разделительный моноблочный  
диам. 80 (Fr)

Для присоединения к котлам марки:  
**FERROLI.**

**Комплектация:**

- адаптер разделительный моноблочный / пластик (1 шт.);
- уплотнительная прокладка / неопрен (1 шт.);
- кольцо уплотнительное  $\varnothing 60$  мм / EPDM резина (1 шт.);
- кольцо уплотнительное  $\varnothing 80$  мм / EPDM резина (2 шт.);

## RTF04.011

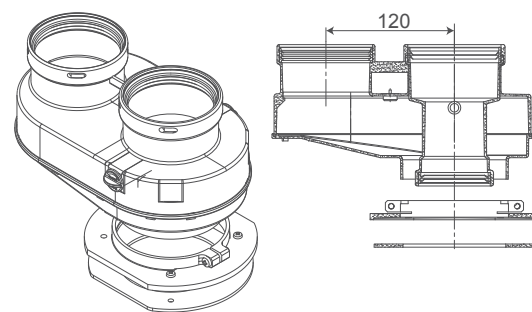
Адаптер разделительный моноблочный  
диам. 80 (Pr)

Для присоединения к котлам марки:  
**PROTHERM.**

**Комплектация:**

- адаптер разделительный моноблочный / пластик (1 шт.);
- фланец для фиксирования на котле / пластик (1 шт.);
- кольцо уплотнительное  $\varnothing 60$  мм / EPDM резина (1 шт.);
- кольцо уплотнительное  $\varnothing 80$  мм / EPDM резина (2 шт.);
- уплотнительная прокладка / неопрен (1 шт.);

## RTF04.013

Адаптер разделительный моноблочный  
диам. 80 (B-B)

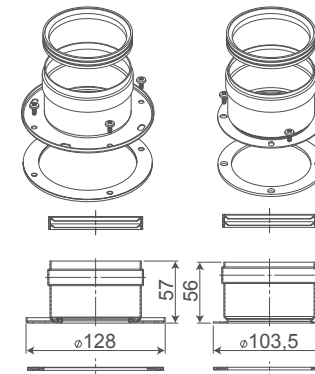
Для присоединения к котлам марок:  
**BOSCH, BUDERUS.**

**Комплектация:**

- адаптер разделительный моноблочный / пластик (1 шт.);
- фланец для фиксирования на котле / пластик (1 шт.);
- кольцо уплотнительное  $\varnothing 60$  мм / EPDM резина (1 шт.);
- кольцо уплотнительное  $\varnothing 80$  мм / EPDM резина (2 шт.);
- уплотнительная прокладка / неопрен (1 шт.);

**Описание:** Стартовый элемент отдельного дымохода. Предназначен для установки непосредственно на котёл и позволяет обеспечить дымоудаление и приток воздуха для горения. Цвет – белый (RAL 9016).

## RTF04.002

Адаптер разделительный двухблочный  
диам. 80 (Ei, Bs, F, NF, U)

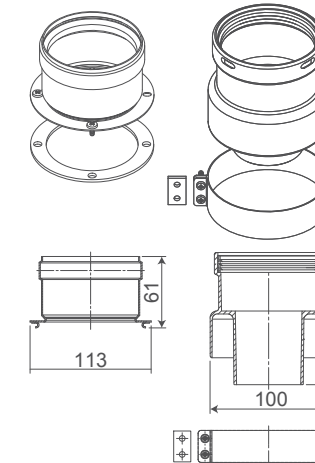
Для присоединения к котлам марок:

**ROYAL THERMO, ELECTROLUX, BIASI, FONDITAL,  
NOVA FLORIDA, UNICAL.**

**Комплектация:**

- адаптер дымоудаления  $\varnothing 80$  мм / алюминий (1 шт.);
- адаптер воздухозабора  $\varnothing 80$  мм / алюминий (1 шт.);
- уплотнительная прокладка / неопрен (2 шт.);
- кольцо уплотнительное  $\varnothing 80$  мм / EPDM резина (2 шт.);

## RTF04.003

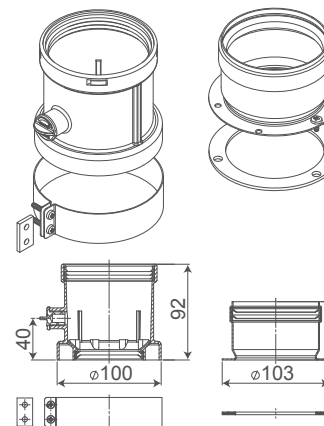
Адаптер разделительный двухблочный  
диам. 80 (A)

Для присоединения к котлам марки:  
**ARISTON.**

**Комплектация:**

- адаптер дымоудаления  $\varnothing 80$  мм / алюминий (1 шт.);
- адаптер воздухозабора  $\varnothing 80$  мм / алюминий (1 шт.);
- хомут для фиксирования на котле / алюминий (1 шт.);
- уплотнительная прокладка / неопрен (1 шт.);
- кольцо уплотнительное  $\varnothing 80$  мм / EPDM резина (2 шт.);

## RTF04.004

Адаптер разделительный двухблочный  
диам. 80 (Bx)

Для присоединения к котлам марок:

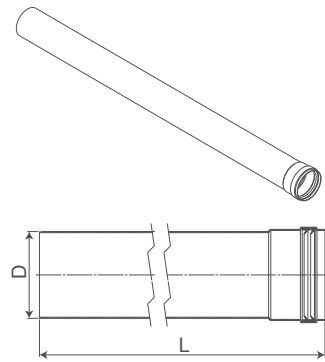
**BAXI, DE DIETRICH (MS24 FF, MSL24 FF), VISSMANN.**

**Комплектация:**

- адаптер дымоудаления / алюминий (1 шт.);
- адаптер воздухозабора / алюминий (1 шт.);
- хомут для фиксирования на котле / алюминий (1 шт.);
- уплотнительная прокладка / неопрен (1 шт.);
- кольцо уплотнительное  $\varnothing 80$  мм / EPDM резина (2 шт.);

**Описание:** Удлинительный элемент  $\varnothing 80$  мм для увеличения длины трассы. Цвет – белый (RAL 9016).

### Элемент удлинительный диам. 80



Применяется с котлами всех марок.

**Комплектация:**

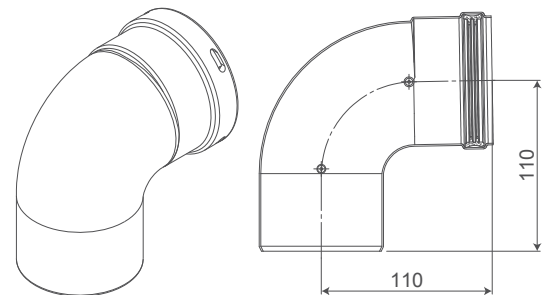
- элемент удлинительный /алюминий (1 шт.);
- кольцо уплотнительное  $\varnothing 80$  мм / EPDM резина (1 шт.);

Артикул	L (длина)	D (диаметр)
RTF06.005	250	80
RTF06.002	500	80
RTF06.003	1000	80
RTF06.004	2000	80

**Описание:** Колено для изменения направления потоков воздуха и дымовых газов. MF - тип соединения «папа-мама», FF - тип соединения «мама-мама». Цвет – белый (RAL 9016).

### RTF07.005

### Колено диам. 80 MF 90



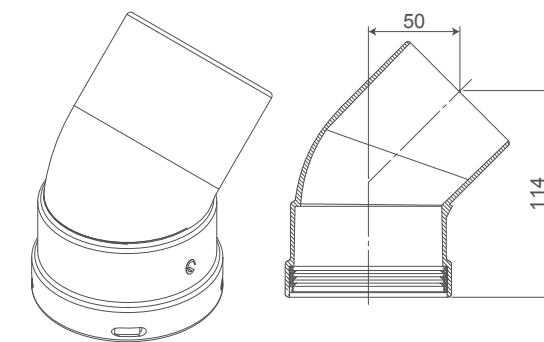
Применяется с котлами всех марок.

**Комплектация:**

- колено  $\varnothing 80$  мм / алюминий (1 шт.);
- кольцо уплотнительное  $\varnothing 80$  мм / EPDM резина (1 шт.);

### RTF07.004

### Колено диам. 80 MF 45



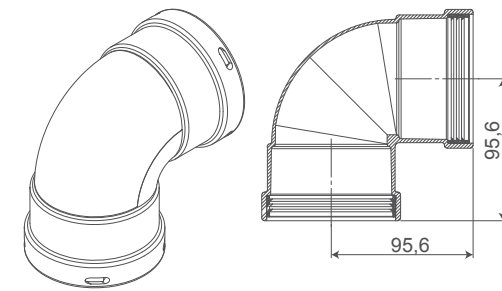
Применяется с котлами всех марок.

**Комплектация:**

- колено  $45^\circ$  /алюминий (1 шт.);
- кольцо уплотнительное  $\varnothing 80$  мм / EPDM резина (1 шт.);

### RTF07.003

### Колено диам. 80 FF 90



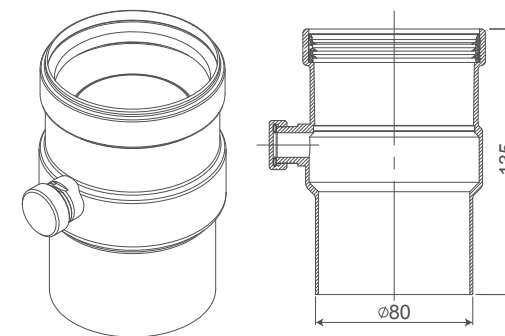
Применяется с котлами всех марок.

**Комплектация:**

- колено  $90^\circ$  /алюминий (1 шт.);
- кольцо уплотнительное  $\varnothing 80$  мм / EPDM резина (2 шт.);

### 08.007 / RTF08.008

### Конденсатоотводчик диам. 80



Применяется с котлами всех марок.

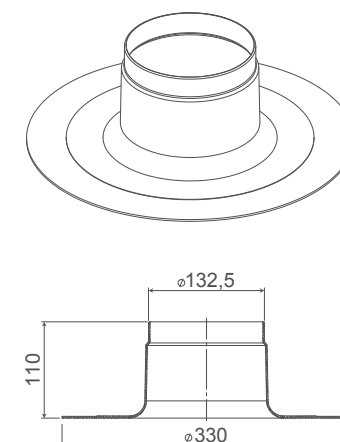
**РЕКОМЕНДУЕТСЯ УСТАНОВЛИВАТЬ В СЛУЧАЯХ, КОГДА НЕВОЗМОЖНО ОБЕСПЕЧИТЬ ЕСТЕСТВЕННЫЙ ОТТОК КОНДЕНСАТА ОТ КОТЛА. УСТАНОВЛИВАЕТСЯ МАКСИМАЛЬНО БЛИЗКО К КОТЛУ (НА РАССТОЯНИИ НЕ БОЛЕЕ 1 МЕТРА).**

**Комплектация:**

- элемент для захвата и отвода конденсата диаметр 80 мм / алюминий (1 шт.);
- кольцо уплотнительное  $\varnothing 80$  мм / EPDM резина (1 шт.);

### RTF08.006

### Манжета для горизонтальной крыши



Применяется с котлами всех марок.

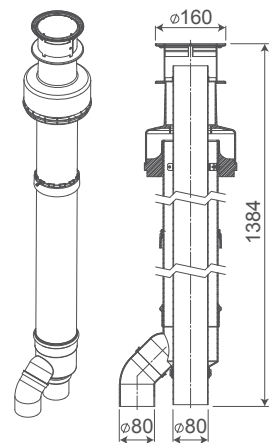
**Комплектация:**

- манжета / термостойкий пластик (1 шт.);



## RTF06.004

## Терминал для прохода через крышу диам. 80



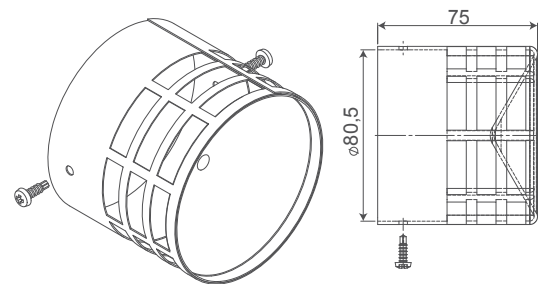
Применяется с котлами всех марок.

**Комплектация:**

– терминал  $\varnothing 80/125$  мм с колпаком и переходом на отдельную систему дымоудаления  $\varnothing 80/80$  мм / термостойкий пластик, алюминий (1 шт.)

## RTF08.011P

## Оголовок дымохода диам. 80 (Газ\_PP)



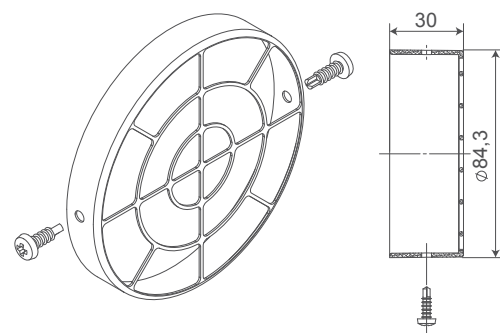
Применяется с котлами всех марок.

**Комплектация:**

– защитный оголовок / термостойкий пластик (1 шт.)

## RTF08.012P

## Оголовок дымохода диам.80 (Воздух\_PP)



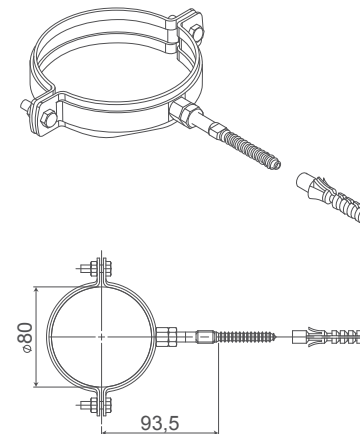
Применяется с котлами всех марок.

**Комплектация:**

– защитный оголовок / термостойкий пластик (1 шт.);

## RTF08.010

## Кронштейн диам. 80

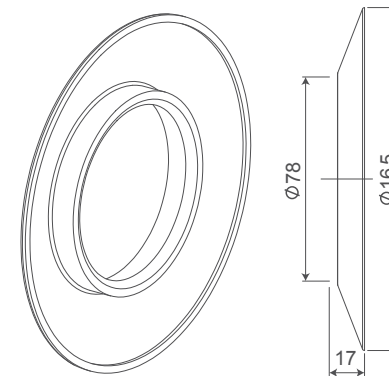


Применяется с котлами всех марок.

**Комплектация:**

– кронштейн  $\varnothing 80$  мм (1 шт.);  
– крепежный элемент.

## RTF08.014

Декоративная накладка диам. 80 (Внешн)  
/ (10 шт. в уп.)

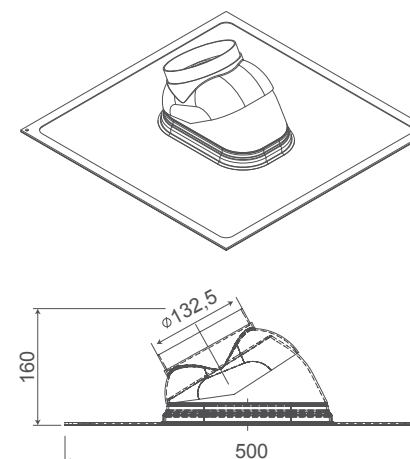
Применяется с котлами всех марок.

**Комплектация:**

– декоративная накладка  $\varnothing 80$  мм /EPDM резина (1 шт.)

## RTF08.005

## Манжета для наклонной крыши



Применяется с котлами всех марок.

**Комплектация:**

– манжета / термостойкий пластик (1 шт.);

## МОНТАЖ СИСТЕМ ДЫМОУДАЛЕНИЯ И ВОЗДУХОЗАБОРА

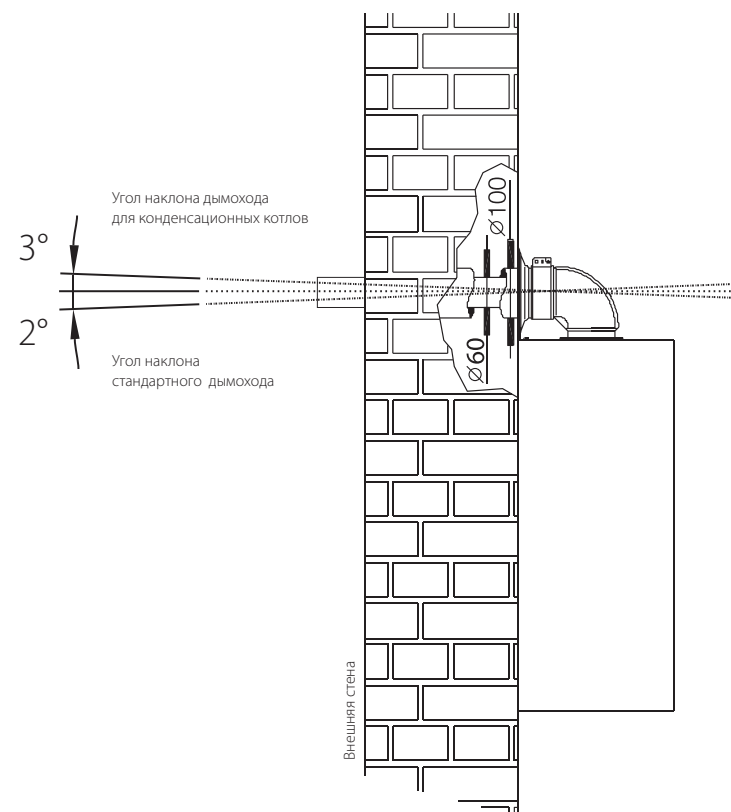
Монтаж систем дымоудаления ROYAL THERMO должен осуществляться квалифицированными работниками в соответствии с требованиями пожарной безопасности, а также с учетом требований и рекомендаций, изложенными в данном каталоге.

Дымоходы ROYAL THERMO – являются модульной системой. Соединение элементов происходит по растробной технологии (вставка друг в друга) либо через специальные соединительные резиновые прокладки, закрепленные между собой стягивающими хомутами.

### ТРЕБОВАНИЯ ПО МОНТАЖУ:

При сборке системы дымоудаления рекомендуется смазывать силиконом уплотняющие элементы (прокладки различного диаметра).

1. При прокладке трасс рекомендуется устанавливать несущие кронштейны на расстоянии не менее 1,5 метров друг от друга.
2. При установке дымохода необходимо соблюдать минимальные расстояния от внешних стенок дымохода до ближайших предметов:
  - a) для коаксиальных систем минимальный отступ от стен и перекрытий должен составлять не менее 35 мм (от легкогорючих материалов – 300 мм);
  - b) для газового канала раздельной системы дымоудаления - не менее 80 мм (от легкогорючих материалов – 450 мм).
3. При монтаже дымохода следует выдерживать контруклон (от котла) не менее 2°. В противном случае, скапливающийся конденсат может попасть в камеру сгорания котла и привести к выходу котла из строя. Попадание конденсата в котел может привести к скорому выходу из строя теплообменника и других частей котла.
4. В случае, когда невозможно обеспечить контруклон от котла либо при вертикальной прокладке трассы необходимо установить конденсатоотводчик. Его установка производится на ближайшем к котлу горизонтальном участке, а при вертикальной прокладке - сразу после стартового элемента.
5. Монтаж дымохода для конденсационных котлов необходимо осуществлять под углом 3°, благодаря чему образующийся конденсат попадает обратно в котел. Это обеспечивается специальной конструкцией дымоходов для конденсационных котлов ROYAL THERMO.
6. Проход через крышу осуществляется с помощью специального терминала. Внешний контур терминала выполнен из специального термостойкого пластика. Верх терминала закрыт специальной заглушкой, предотвращающей попадание осадков внутрь канала.
7. В месте прохода дымохода через крышу, устанавливается манжета для наклонной или горизонтальной крыши. Манжета используется для уплотнения места прохода дымохода через крышу.
8. Допускается уменьшение длины прямых участков элементов дымоудаления. Срез производится со стороны, где труба (либо две трубы в случае с коаксиальными системами) заканчивается подключением типа «папа». В коаксиальных системах необходимо выдержать первоначальное соотношение длин внешней и внутренней трубы относительно друг друга. Срез производится под прямым углом.
9. Запрещается располагать электрические приборы непосредственно под трассами систем дымоудаления и воздухозабора.
10. Запрещается накрывать трассы дымоходов, производить сушку вещей, используя тепло дымохода, а также греться при непосредственном контакте с дымоходом.



## МОНТАЖ СИСТЕМ ДЫМОУДАЛЕНИЯ И ВОЗДУХОЗАБОРА

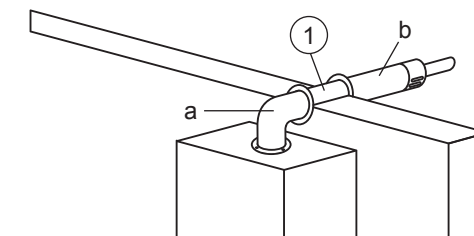
### ТИПОВЫЕ СХЕМЫ МОНТАЖА.

#### КОАКСИАЛЬНЫЕ ДЫМОХОДЫ ДИАМЕТРОМ 60/100 ММ.

##### Монтаж коаксиального дымохода. Стандартный проход через стену.

Состав монтажного комплекта:

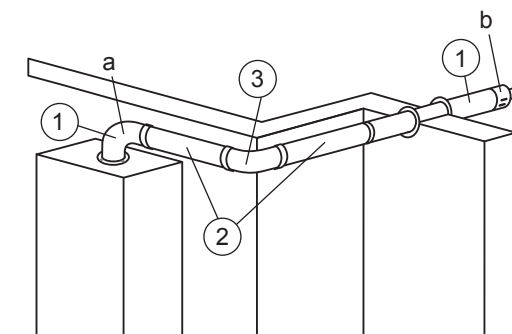
1. Коаксиальный комплект дымоудаления:
  - a. Колено подключения к котлу;
  - b. Терминал для прохода через стену.



##### Монтаж коаксиального дымохода с изменением направления дымохода и проходом через стену.

Состав монтажного комплекта:

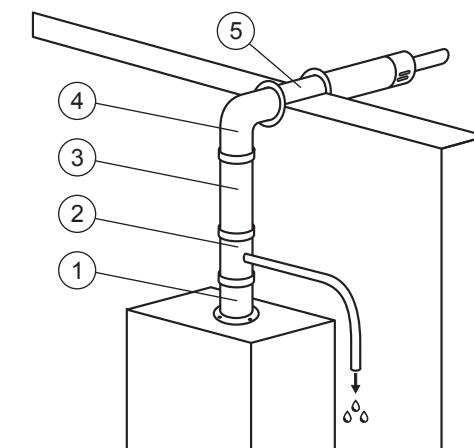
1. Коаксиальный комплект дымоудаления:
  - a. Колено подключения к котлу;
  - b. Терминал для прохода через стену.
2. Удлинительный элемент (необходимое количество).
3. Коаксиальное колено для изменения направления 90° (для данной схемы) или 45°.



##### Монтаж коаксиального дымохода с вертикальным участком и проходом через стену.

Состав монтажного комплекта:

1. Коаксиальный вертикальный адаптер (стартовый элемент).
2. Коаксиальный вертикальный конденсатоотводчик.
3. Удлинительный элемент (необходимое количество).
4. Коаксиальное колено для изменения направления 90° (для данной схемы) или 45°.
5. Коаксиальный терминал для прохода через стену (утепленный или стандартный).

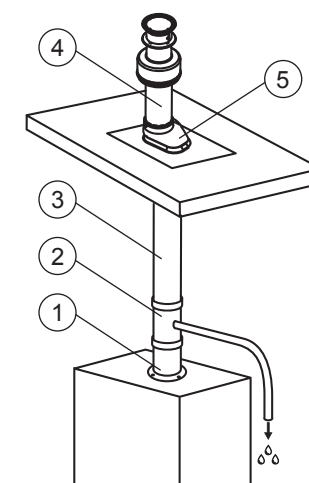


**ВАЖНО!** В случаях, когда невозможно обеспечить контруклон от котла либо при наличии вертикальных участков трасс, необходимо использовать конденсатоотводчик. Его установка производится на ближайшем к котлу участке.

##### Монтаж коаксиального дымохода с проходом через горизонтальное перекрытие/плоскую или наклонную кровлю.

Состав монтажного комплекта:

1. Коаксиальный вертикальный адаптер (стартовый элемент).
2. Коаксиальный вертикальный конденсатоотводчик.
3. Удлинительный элемент (необходимое количество).
4. Терминал для прохода через горизонтальное перекрытие / плоскую или наклонную кровлю.
5. Манжета для прохода через горизонтальное перекрытие / плоскую или наклонную кровлю.



**ВАЖНО!** В случаях, когда невозможно обеспечить контруклон от котла либо при наличии вертикальных участков трасс, необходимо использовать конденсатоотводчик.

## 56 МОНТАЖ СИСТЕМ ДЫМОУДАЛЕНИЯ И ВОЗДУХОЗАБОРА

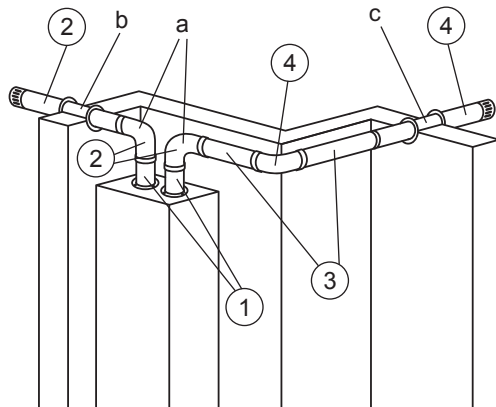
### ТИПОВЫЕ СХЕМЫ МОНТАЖА.

#### РАЗДЕЛЬНЫЕ ДЫМОХОДЫ ДИАМЕТРОМ 80 ММ.

**Монтаж отдельного дымохода с изменением направления дымохода. Забор воздуха осуществляется с улицы, дымоудаление - на улицу. Вывод терминалов через стены.**

Состав монтажного комплекта:

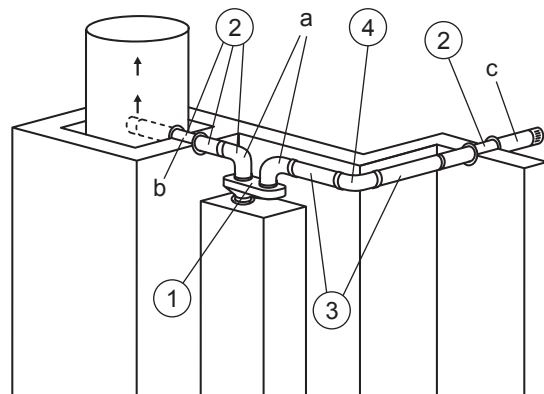
1. Адаптер разделительный моноблочный или двухблочный (для данной схемы) - стартовый элемент.
2. Комплект универсальный разделительный:
  - a. Колено для изменения направления 90° (2 шт.).
  - b. Терминал дымоудаления для прохода через стену.
  - c. Терминал воздухозабора для прохода через стену.
3. Удлинительный элемент (необходимое количество).
4. Колено для изменения направления 90° (для данной схемы) или 45°.



**Монтаж отдельного дымохода с изменением направления дымохода. Забор воздуха осуществляется с улицы, дымоудаление - в шахту. Вывод терминалов через стены.**

Состав монтажного комплекта:

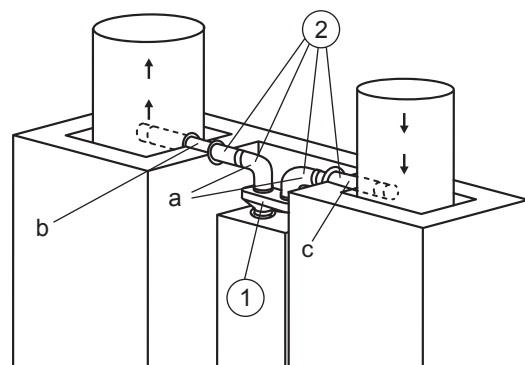
1. Адаптер разделительный моноблочный (для данной схемы) или двухблочный - стартовый элемент.
2. Комплект универсальный разделительный:
  - a. Колено для изменения направления 90° (2 шт.).
  - b. Терминал дымоудаления для прохода через стену.
  - c. Терминал воздухозабора для прохода через стену.
3. Удлинительный элемент (необходимое количество).
4. Колено для изменения направления 90° (для данной схемы) или 45°.



**Монтаж отдельного дымохода. Стандартный монтаж. Забор воздуха осуществляется из шахты, дымоудаление - в шахту. Вывод терминалов через стены.**

Состав монтажного комплекта:

1. Адаптер разделительный моноблочный (для данной схемы) или двухблочный - стартовый элемент.
2. Комплект универсальный разделительный:
  - a. Колено для изменения направления 90° (2 шт.).
  - b. Терминал дымоудаления для прохода через стену.
  - c. Терминал воздухозабора для прохода через стену.



## 57 МОНТАЖ СИСТЕМ ДЫМОУДАЛЕНИЯ И ВОЗДУХОЗАБОРА

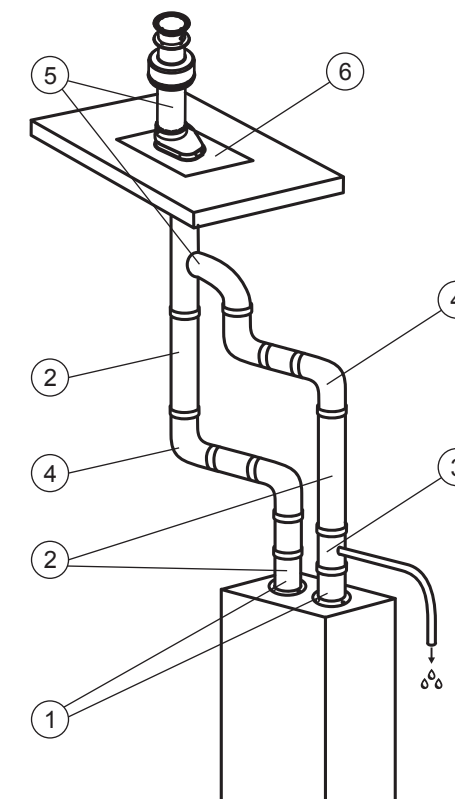
**Вертикальный монтаж отдельного дымохода. Проход через горизонтальное перекрытие / плоскую или наклонную кровлю. Забор воздуха осуществляется с улицы, дымоудаление - на улицу.**

Состав монтажного комплекта:

1. Адаптер разделительный моноблочный либо двухблочный (для данной схемы) - стартовый элемент.
2. Удлинительный элемент (необходимое количество).
3. Вертикальный конденсатоотводчик отдельного дымохода на дымоотводящей трубе.
4. Колено для изменения направления 90° (для данной схемы) или 45°.
5. Терминал для прохода через горизонтальное перекрытие / плоскую или наклонную кровлю.
6. Манжета для прохода через горизонтальное перекрытие / плоскую или наклонную кровлю.

**ВАЖНО!** Допускается изменение длины прямых участков элементов дымоудаления. Срез производится со стороны, где трубы заканчиваются подключением типа «папа». Срез производится под прямым углом.

**ВАЖНО!** В случаях, когда невозможно обеспечить контруклон от котла либо при наличии вертикальных участков трасс, необходимо использовать конденсатоотводчик. Его установка производится на ближайшем к котлу участке.





## МОНТАЖ СИСТЕМ ДЫМОУДАЛЕНИЯ И ВОЗДУХОЗАБОРА

### РАСЧЕТ МАКСИМАЛЬНОЙ ДЛИНЫ ДЫМОХОДА

#### Формула расчёта длины коаксиального дымохода:

$$L = 5 - (n_1 \cdot 1.0 + n_2 \cdot 0.5) \text{ [M]}$$

Где  $n_1$  – количество колен 90°,  $n_2$  – количество колен 45°

Кол-во колен 45° \ Кол-во колен 90°	0 шт.	1 шт.	2 шт.	3 шт.	4 шт.	5 шт.
0 шт.	5,0 м	4,0 м	3,0 м	2,0 м	1,0 м	-
1 шт.	4,5 м	3,5 м	2,5 м	1,5 м	-	-
2 шт.	4,0 м	3,0 м	2,0 м	1,0 м	-	-
3 шт.	3,5 м	2,5 м	1,5 м	0,5 м	-	-
4 шт.	3,0 м	2,0 м	1,5 м	-	-	-
5 шт.	2,5 м	1,5 м	0,5 м	-	-	-

#### Формула расчёта длины отдельного дымохода:

$$L = 30 - (n_1 \cdot 0.5 + n_2 \cdot 0.25) \text{ [M]}$$

Где  $n_1$  – количество колен 90°,  $n_2$  – количество колен 45°

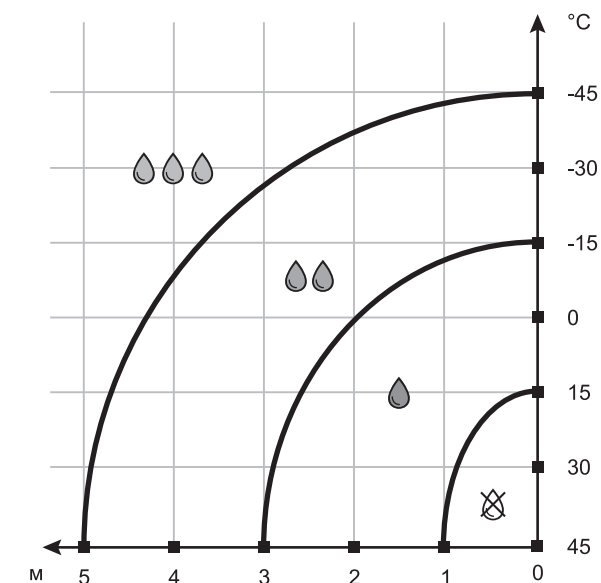
Кол-во колен 45° \ Кол-во колен 90°	0 шт.	1 шт.	2 шт.	3 шт.	4 шт.	5 шт.
0 шт.	30,0 м	29,5 м	29,0 м	28,5 м	28,0 м	27,5 м
1 шт.	29,75 м	29,25 м	28,75 м	28,25 м	27,75 м	27,25 м
2 шт.	29,5 м	29,0 м	28,5 м	28,0 м	27,5 м	27,0 м
3 шт.	29,25 м	28,75 м	28,25 м	√27,75 м	27,25 м	26,75 м
4 шт.	29,0 м	28,5 м	28,0 м	27,5 м	27,0 м	26,5 м
5 шт.	28,75 м	28,25 м	27,75 м	27,25 м	26,75 м	26,25 м

Максимально допустимое количество колен 90° в отдельной системе дымоудаления - 60 шт., колен 45° - 120 шт.

## МОНТАЖ СИСТЕМ ДЫМОУДАЛЕНИЯ И ВОЗДУХОЗАБОРА

### ВЛАЖНОСТЬ: ОПРЕДЕЛЕНИЕ РЕЖИМА РАБОТЫ

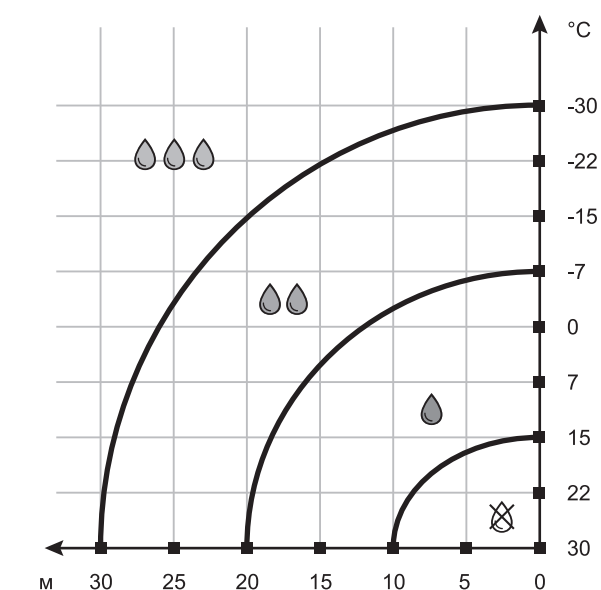
График интенсивности конденсатообразования.



#### Коаксиальная система дымоудаления

- ☒ – Возможна установка дымохода без конденсатоотводчика.
- ☒ – Конденсатоотводчик необходимо устанавливать только при наличии вертикальных участков трассы. Рекомендуется устанавливать утепленные коаксиальные комплекты.
- ☒ – Конденсатоотводчик не устанавливается только при соблюдении контруклона от котла 3°. Необходимо устанавливать утепленные коаксиальные комплекты.
- ☒ – Конденсатоотводчик не устанавливается только при соблюдении контруклона от котла 3°. Необходимо устанавливать утепленные коаксиальные комплекты. Длина трассы не должна превышать 3 метра.

График интенсивности конденсатообразования.



#### Отдельная система дымоудаления

- ☒ – Возможна установка дымохода без конденсатоотводчика.
- ☒ – Конденсатоотводчик необходимо устанавливать только при наличии вертикальных участков трассы. Рекомендуется устанавливать моноблочные адаптеры.
- ☒ – Конденсатоотводчик не устанавливается только при соблюдении контруклона от котла 3°. Необходимо устанавливать моноблочные адаптеры.
- ☒ – Конденсатоотводчик не устанавливается только при соблюдении контруклона от котла 3°. Необходимо устанавливать моноблочные адаптеры. Длина трассы не должна превышать 15 метров.



Артикул	Наименование	ELECTROLUX	ROYAL THERMO	ARISTON	BIASI	BAXI	BERETTA	FONDITAL	NOVA FLORIDA	UNICAL	BOSCH, BUNDERUS	DE DIETRICH	NAVIEN	FERROLI	PROTHERM	VISSMANN	VAILLANT	Товар под заказ	
RTF20.008	Колено для конденсационных котлов диам. 60/100 MF 90	X	X	X	X	X	X	X	X	X	X	X	X	X	X	X	X		
RTF20.007	Колено для конденсационных котлов диам. 60/100 MF 45	X	X	X	X	X	X	X	X	X	X	X	X	X	X	X	X		V
<b>Аксессуары</b>																			
RTF08.003	Конденсатоотводчик горизонтальный Ø60/100	X	X	X	X	X	X	X	X	X	X	X	X	X	X	X	X		
RTF08.004	Кронштейн Ø100	X	X	X	X	X	X	X	X	X	X	X	X	X	X	X	X		
RTF08.005	Манжета для наклонной крыши	X	X	X	X	X	X	X	X	X	X	X	X	X	X	X	X		
RTF08.006	Манжета для плоской крыши	X	X	X	X	X	X	X	X	X	X	X	X	X	X	X	X		
RTF08.009	Конденсатоотводчик вертикальный Ø60/100	X	X	X	X	X	X	X	X	X	X	X	X	X	X	X	X		
RTF08.016	Декоративная накладка Ø100 (Внешн)/(10 шт. в уп.)	X	X	X	X	X	X	X	X	X	X	X	X	X	X	X	X		
<b>Комплекты раздельные диам. 80</b>																			
RTF01.007	Комплект универсальный раздельный Ø80	X	X	X	X	X	X	X	X	X	X	X	X	X	X	X	X		
<b>Элементы подключения раздельных систем диам. 80</b>																			
RTF04.001	Адаптер разделительный моноблочный Ø80 (Ei, Bs, F, NF, U)	X	X		X			X	X	X									
RTF04.002	Адаптер разделительный двухблочный Ø80 (Ei, Bs, F, NF, U)	X	X		X			X	X	X									
RTF04.003	Адаптер разделительный двухблочный Ø80 (A)			X															
RTF04.004	Адаптер разделительный двухблочный Ø80 (Bx кроме Main 5, Eco Compact, D-D MS, D-D MSL)				X							X				X			
RTF04.005	Адаптер разделительный моноблочный Ø80 (Bx кроме Main 5, Eco Compact, D-D MS, D-D MSL)				X							X				X			
RTF04.006	Адаптер разделительный моноблочный Ø80 (V), (Pr) Пантера КТО 2015 (АБС-Пластик)														X		X		V
RTF04.009	Адаптер разделительный моноблочный Ø80 (Fr) (АБС-Пластик)														X				V
RTF04.011	Адаптер разделительный моноблочный Ø80 (Pr) (АБС-Пластик)																X		
RTF04.013	Адаптер разделительный моноблочный Ø80 (B-B) (АБС-Пластик)										X								
RTF04.007	Адаптер разделительный двухблочный диам. 80 тип Coaxial (N)													X					V
RTF04.008	Адаптер разделительный двухблочный Ø80 (N)													X					V
RTF04.010	Адаптер разделительный двухблочный Ø80 (Fr)													X					V
<b>Элементы удлинительные диам. 80</b>																			
RTF06.005	Элемент удлинительный диам. 80, 250 мм (10 шт. в упаковке)	X	X	X	X	X	X	X	X	X	X	X	X	X	X	X	X		
RTF06.001	Элемент удлинительный Ø80, 2000 мм (5 шт. в упаковке)	X	X	X	X	X	X	X	X	X	X	X	X	X	X	X	X		
RTF06.002	Элемент удлинительный Ø80, 500 мм (10 шт. в упаковке)	X	X	X	X	X	X	X	X	X	X	X	X	X	X	X	X		

Артикул	Наименование	ELECTROLUX	ROYAL THERMO	ARISTON	BIASI	BAXI	BERETTA	FONDITAL	NOVA FLORIDA	UNICAL	BOSCH, BUNDERUS	DE DIETRICH	NAVIEN	FERROLI	PROTHERM	VISSMANN	VAILLANT	Товар под заказ	
RTF06.003	Элемент удлинительный Ø80, 1000 мм (10 шт. в упаковке)	X	X	X	X	X	X	X	X	X	X	X	X	X	X	X	X		
RTF06.004	Терминал для прохода через крышу Ø80	X	X	X	X	X	X	X	X	X	X	X	X	X	X	X	X		
<b>Колена диам. 80</b>																			
RTF07.003	Колено Ø80 FF 90° (10 шт. в упаковке)	X	X	X	X	X	X	X	X	X	X	X	X	X	X	X	X		
RTF07.004	Колено Ø80 MF 45° (10 шт. в упаковке)	X	X	X	X	X	X	X	X	X	X	X	X	X	X	X	X		
RTF07.005	Колено Ø80 MF 90° (10 шт. в упаковке)	X	X	X	X	X	X	X	X	X	X	X	X	X	X	X	X		
<b>Утепленные системы дымоудаления диам. 80</b>																			
RTF07.004T	Колено утепленное диам. 80 MF 45	X	X	X	X	X	X	X	X	X	X	X	X	X	X	X	X		V
RTF07.005T	Колено утепленное диам. 80 MF 90	X	X	X	X	X	X	X	X	X	X	X	X	X	X	X	X		V
RTF06.003T	Элемент удлинительный утепленный диам. 80, 1000 мм	X	X	X	X	X	X	X	X	X	X	X	X	X	X	X	X		V
RTF06.001T	Элемент удлинительный утепленный диам. 80, 2000 мм	X	X	X	X	X	X	X	X	X	X	X	X	X	X	X	X		V
RTF06.002T	Элемент удлинительный утепленный диам. 80, 500 мм	X	X	X	X	X	X	X	X	X	X	X	X	X	X	X	X		V
<b>Аксессуары</b>																			
RTF08.005	Манжета для наклонной крыши	X	X	X	X	X	X	X	X	X	X	X	X	X	X	X	X		
RTF08.006	Манжета для плоской крыши	X	X	X	X	X	X	X	X	X	X	X	X	X	X	X	X		
RTF08.007	Конденсатоотводчик горизонтальный Ø80	X	X	X	X	X	X	X	X	X	X	X	X	X	X	X	X		
RTF08.008	Конденсатоотводчик вертикальный Ø80	X	X	X	X	X	X	X	X	X	X	X	X	X	X	X	X		
RTF08.010	Кронштейн диам. 80	X	X	X	X	X	X	X	X	X	X	X	X	X	X	X	X		
RTF08.011P	Оголовок дымохода Ø80 (Газ_PP) / (50 шт. в уп.)	X	X	X	X	X	X	X	X	X	X	X	X	X	X	X	X		
RTF08.012P	Оголовок дымохода Ø80 (Воздух_PP) / (50 шт. в уп.)	X	X	X	X	X	X	X	X	X	X	X	X	X	X	X	X		
RTF08.015	Переход с диам. 60 на диам. 80 FF	X	X	X	X	X	X	X	X	X	X	X	X	X	X	X	X		V
RTF08.014	Декоративная накладка Ø80 (Внешн) / (10 шт. в уп.)	X	X	X	X	X	X	X	X	X	X	X	X	X	X	X	X		

A - Ariston  
 Ei - Electrolux  
 Bx - Baxi  
 Bs - Biasi  
 Br - Beretta  
 F - Fondital  
 V - Vaillant

NF - Nova Florida  
 Pr - Protherm  
 U - Unical  
 Fr - Ferroli  
 B-B - Bosch-Buderus  
 N - Navien  
 D-D - De Dietrich

- к котлам Mora Top и Thermona подходят дымоходы группы Ei, Bs, NF, F, U
- к котлам Kiturami, Haier, Arderia, Viessman подходят дымоходы группы Bx
- котлы Protherm серии Пантера КТО (модификация 2015 г) комплектуются дымоходами группы V
- СРОК ПОСТАВКИ ЗАКАЗНОЙ ПРОДУКЦИИ - **45 - 60 КАЛЕНДАРНЫХ ДНЕЙ**



[www.royal-thermo.ru](http://www.royal-thermo.ru)

ООО "ТЕРМОСТАЙЛ"

Тел.: +7 (495) 7777-19-72

Производитель оставляет за собой право без предварительного уведомления покупателей производить изменение технических характеристик и ассортимента товаров.

