



РУКОВОДСТВО ПО ЭКСПЛУАТАЦИИ

Сплит-система настенного типа

CS-21H3A-VC147 / CU-21H3A-VC147
CS-25H3A-VC147 / CU-25H3A-VC147
CS-32H3A-VC147 / CU-32H3A-VC147
CS-51H3A-PC147 / CU-51H3A-PC147
CS-61H3A-PC147 / CU-61H3A-PC147
CS-70H3A-WC147 / CS-70H3A-WC147





Спасибо за выбор продукции нашей компании!

Система кондиционирования воздуха является сложным и дорогостоящим оборудованием. Поэтому ее монтаж должен производиться квалифицированными специалистами. Данное руководство является универсальным для всех систем кондиционирования, выпускаемых нашей компанией, хотя система, выбранная Вами, может немного отличаться по внешнему виду от той, которая описана в руководстве. Но эти различия не будут влиять на правила эксплуатации оборудования.

Пожалуйста, внимательно прочитайте данное руководство до начала эксплуатации системы. Храните данное руководство на случай, если придется воспользоваться им в будущем.

СОДЕРЖАНИЕ

ПРИМЕЧАНИЯ ДЛЯ ПОЛЬЗОВАТЕЛЕЙ	2
ТЕХНИЧЕСКИЕ ХАРАКТЕРИСТИКИ ВНУТРЕННИХ БЛОКОВ	4
ТЕХНИЧЕСКИЕ ХАРАКТЕРИСТИКИ НАРУЖНЫХ БЛОКОВ	6
УСТАНОВКА ВНУТРЕННЕГО БЛОКА	8
УСТАНОВКА НАРУЖНОГО БЛОКА	9
ПОДКЛЮЧЕНИЕ ФРЕОНОПРОВОДА	11
ЭЛЕКТРИЧЕСКИЕ СОЕДИНЕНИЯ	12
ВАКУУМИРОВАНИЕ	13
ПУСКО-НАЛАДОЧНЫЕ РАБОТЫ	14
ДИСТАНЦИОННОЕ УПРАВЛЕНИЕ	15
ЭКСПЛУАТАЦИЯ ОБОРУДОВАНИЯ	19
ИСПРАВЛЕНИЕ НЕПОЛАДОК	20
ХРАНЕНИЕ И ТРАНПОРТИРОВКА	21
ДАТА ИЗГОТОВЛЕНИЯ	21
ПРАВИЛА УТИЛИЗАЦИИ	21

ПРИМЕЧАНИЯ ДЛЯ ПОЛЬЗОВАТЕЛЕЙ

МЕРЫ ПО ОБЕСПЕЧЕНИЮ БЕЗОПАСНОСТИ

Данный раздел содержит важную информацию, которая позволит сделать эксплуатацию системы удобной и безопасной. Во избежание получения травм и нанесения ущерба другим людям и имуществу следуйте указанным инструкциям.

В данной инструкции меры предосторожности подразделяются на две категории «ПРЕДУПРЕЖДЕНИЕ» и «ВНИМАНИЕ»:

➤ ПРЕДУПРЕЖДЕНИЕ

- Несоблюдение любого предписания из раздела «ПРЕДУПРЕЖДЕНИЕ» может привести к таким последствиям, как вред здоровью или материальный ущерб.

➤ ВНИМАНИЕ

- Несоблюдение любого предписания из раздела «ВНИМАНИЕ» может привести к неправильной работе техники или выходу ее из строя.

Пожалуйста, внимательно изучите маркировку изделия. При обнаружении любых отклонений от нормальной работы, таких как посторонний шум, запах, дым, перегрев, утечка, огонь и т.д., пожалуйста, немедленно выключите питание системы, позвоните вашему дилеру или в авторизованный сервисный центр для получения инструкций. Не ремонтируйте устройство самостоятельно. При необходимости позвоните в местную пожарную службу или службу неотложной медицинской помощи.

➤ ПРЕДУПРЕЖДЕНИЕ

- Монтаж данного оборудования должен проводиться специалистами, имеющими соответствующую подготовку и квалификацию, а также соответствующие лицензии для выполнения данных видов работ. Неправильное выполнение монтажа может привести к возгоранию, поражению электротоком, нанесению травмы или ущерба вследствие падения оборудования, утечки жидкости и т.п.
- Убедитесь в установке предохранителя утечки тока на землю (УЗО). Отсутствие предохранителя утечки тока на землю может явиться причиной поражения электрическим током.
- Не допускайте заторов в дренажной системе, иначе в результате переполнения дренажного поддона, могут возникать протечки.
- Убедитесь, что кондиционер надежно заземлен, в противном случае существует риск поражения электрическим током.
- Не допускается установка кондиционера в местах возможного скопления легко воспламеняющихся газов и помещениях с повышенной влажностью (ванные комнаты, зимние сады).
- При простое оборудования в течение длительного времени отключите питание, чтобы избежать несчастных случаев.

- Система должна быть снабжена отдельным защитным устройством и отдельной линией электропитания, чтобы избежать совместного использования данной линии с другими устройствами. Кроме того, необходимо использовать провод с указанным поперечным сечением для обеспечения питания, совместимым с соответствующим прерывателем (с функцией защиты от утечки).
- Система должна быть соединена с заземляющим проводом с указанным поперечным сечением, который безопасно заземлен. Не допускается его соединение с газовой и водопроводной трубой, молниеотводом или телефонным заземляющим проводом, чтобы избежать поражения электрическим током.

⚡ **ВНИМАНИЕ**

- Внимательно прочитайте эту инструкцию перед установкой и эксплуатацией кондиционера, если у вас возникнут вопросы, обращайтесь к официальному дилеру производителя.
- Используйте прибор только по назначению, указанному в данной инструкции.
- Не храните летучие и легковоспламеняющиеся жидкости вблизи кондиционера — это очень опасно!
- Кондиционер не дает притока свежего воздуха! Чаще проветривайте помещение, особенно если в помещении работает оборудование на жидком топливе, которое снижает количество кислорода в воздухе.

НАЗНАЧЕНИЕ

Кондиционер с наружным и внутренним блоками (сплит-система) предназначен для создания оптимальной температуры воздуха при обеспечении санитарно-гигиенических норм в жилых, общественных и административных помещениях.

Система осуществляет охлаждение, осушение, нагрев и очистку воздуха от пыли.

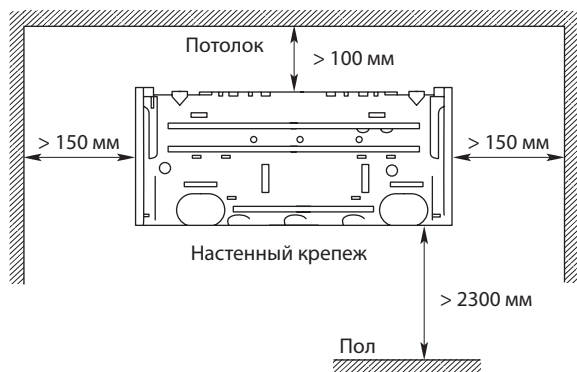
ТЕХНИЧЕСКИЕ ХАРАКТЕРИСТИКИ ВНУТРЕННИХ БЛОКОВ

Настенные внутренние блоки CS-**НЗА-*С147

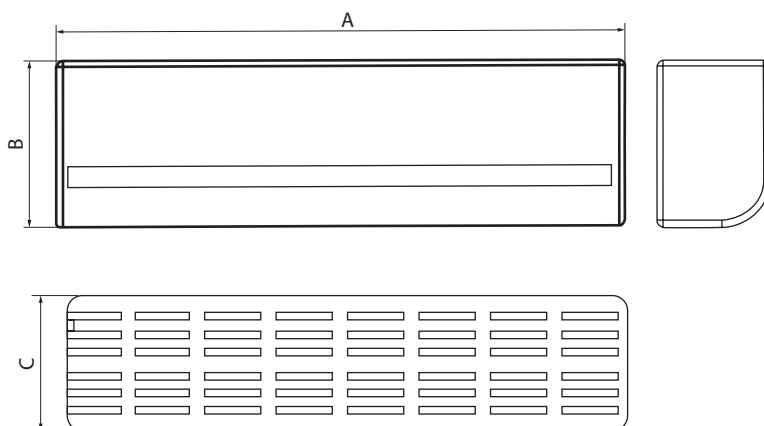
Параметр		Модель		
		CS-21НЗА-VC147	CS-25НЗА-VC147	CS-32НЗА-VC147
Электропитание		220 В / 1 ф / 50 Гц		
Кабель питания	мм ²	3×1,5	3×1,5	3×1,5
Сигнальный кабель	мм ²	5×1,5	5×1,5	5×1,5
Холодопроизводительность	кВт	2,1	2,7	3,2
Теплопроизводительность	кВт	2,2	2,7	3,5
Потребляемая мощность	кВт	0,04	0,04	0,04
Расход воздуха	м ³ /ч	400	500	500
Уровень звукового давления	дБ(А)	30–38	30–39	32–40
Вес блока	кг	9,0	9,0	9,0
Габариты блока	мм	745×250×195	745×250×195	745×250×195
Диаметр жидкостной линии	мм	Ø6,35	Ø6,35	Ø6,35
Диаметр газовой линии	мм	Ø9,53	Ø9,53	Ø9,53
Дренаж	мм	Ø20,0	Ø20,0	Ø20,0

Параметр		Модель		
		CS-51НЗА-PC147	CS-61НЗА-PC147	CS-70НЗА-WC147
Электропитание		220 В / 1 ф / 50 Гц		
Кабель питания	мм ²	3×1,5	3×2,5	3×2,5
Сигнальный кабель	мм ²	5×1,5	5×2,5	5×2,5
Холодопроизводительность	кВт	4,9	6,0	7,0
Теплопроизводительность	кВт	5,1	6,2	7,2
Потребляемая мощность	кВт	0,047	0,056	0,063
Расход воздуха	м ³ /ч	800	900	1050
Уровень звукового давления	дБ(А)	37–44	42–46	42–48
Вес блока	кг	13,0	14,0	16,0
Габариты блока	мм	900×292×215	900×292×215	1080×302×220
Диаметр жидкостной линии	мм	Ø6,35	Ø6,35	Ø9,53
Диаметр газовой линии	мм	Ø12,7	Ø12,7	Ø15,88
Дренаж	мм	Ø20,0	Ø20,0	Ø20,0

Габаритные размеры для монтажа



Габаритные размеры



Модель	A, мм	B, мм	C, мм
CS-21H3A-VC147	745	250	195
CS-25H3A-VC147	745	250	195
CS-32H3A-VC147	745	250	195
CS-51H3A-PC147	900	292	215
CS-61H3A-PC147	900	292	215
CS-70H3A-WC147	1080	302	220

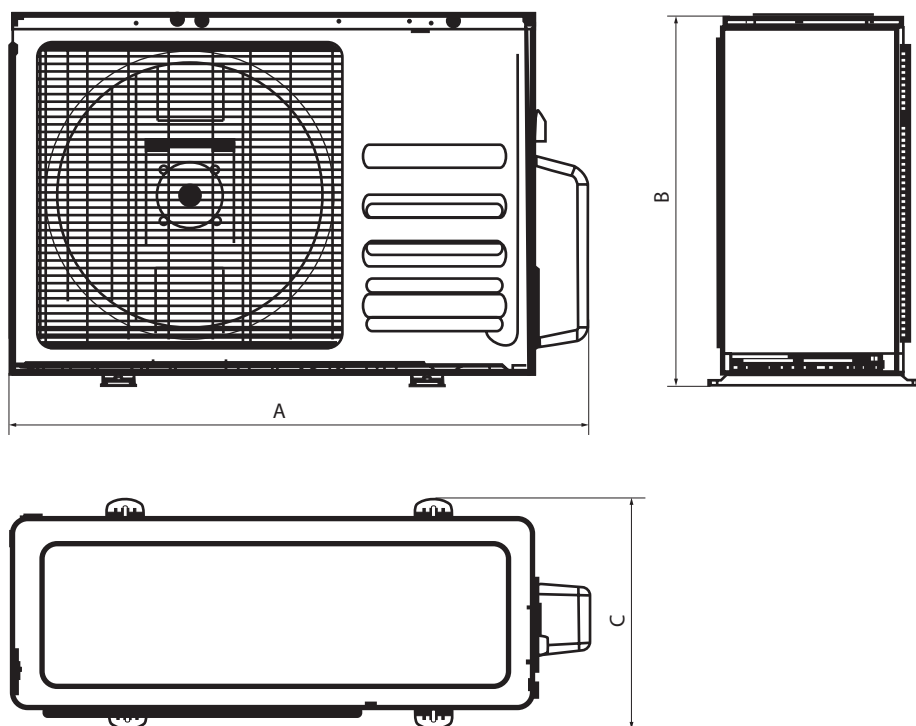
ТЕХНИЧЕСКИЕ ХАРАКТЕРИСТИКИ НАРУЖНЫХ БЛОКОВ

Наружные блоки CU-**НЗА-*С147

Параметр		Модель	CU-21НЗА-VC147	CU-25НЗА-VC147	CU-32НЗА-VC147
Холодопроизводительность		кВт	2,1	2,7	3,2
Теплопроизводительность		кВт	2,2	2,7	3,5
Потребляемая мощность		Вт	760/700	840/760	1060/1025
Рабочий ток		А	3,3/3,1	3,8/3,5	4,8/4,9
Уровень звукового давления		дБ(А)	51	51	54
Диапазон рабочих температур	Охлаждение	°С	+18...+43	+18...+43	+18...+43
	Обогрев	°С	-7...+24	-7...+24	-7...+24
Вес блока		кг	21,0	25,0	28,0
Габариты блока		мм	670×430×250	700×500×225	715×540×235
Диаметр жидкостной линии		мм	∅6,35	∅6,35	∅6,35
Диаметр газовой линии		мм	∅9,53	∅9,53	∅9,53
Максимальная длина		м	15	15	15
Максимальный перепад высот		м	5	5	5
Хладагент	Тип		R410A		
	Количество	г	450	600	700

Параметр		Модель	CU-51НЗА-PC147	CU-61НЗА-PC147	CU-70НЗА-WC147
Холодопроизводительность		кВт	4,9	6,0	7,0
Теплопроизводительность		кВт	5,1	6,2	7,2
Потребляемая мощность		Вт	1740/1410	2135/1800	2325/2100
Рабочий ток		А	7,9/6,4	9,5/8,0	10,5/9,4
Уровень звукового давления		дБ(А)	54	54	56
Диапазон рабочих температур	Охлаждение	°С	+18...+43	+18...+43	+18...+43
	Обогрев	°С	-7...+24	-7...+24	-7...+24
Вес блока		кг	36,0	40,0	58,0
Габариты блока		мм	812×540×256	850×605×295	870×700×310
Диаметр жидкостной линии		мм	∅6,35	∅6,35	∅9,53
Диаметр газовой линии		мм	∅12,7	∅12,7	∅15,88
Максимальная длина		м	15	15	15
Максимальный перепад высот		м	5	5	5
Хладагент	Тип		R410A		
	Количество	г	1200	1450	1450

Габаритные размеры



Модель	А, мм	В, мм	С, мм
CU-21H3A-VC147	670	430	250
CU-25H3A-VC147	700	500	225
CU-32H3A-VC147	715	540	235
CU-51H3A-PC147	812	540	256
CU-61H3A-PC147	850	605	295
CU-70H3A-WC147	870	700	310

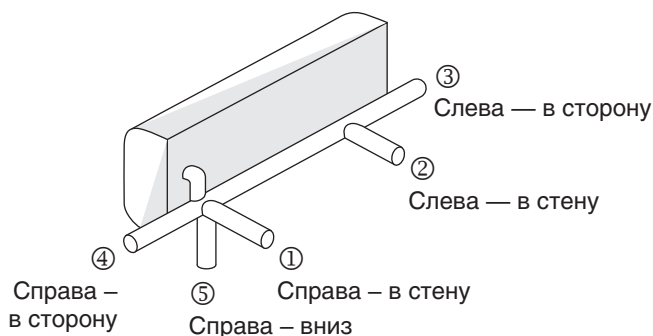
УСТАНОВКА ВНУТРЕННЕГО БЛОКА

Подготовка к монтажу

1. Вокруг кондиционера должно быть достаточно свободного пространства для монтажа и технического обслуживания.
2. Стена, на которую монтируется внутренний блок, должна быть ровной и достаточно прочной, чтобы выдерживать вес блока.
3. Не должно быть препятствий входу и выходу воздуха из кондиционера.
4. Выходящий из кондиционера воздух должен равномерно распределяться по помещению.
5. Доступ к месту подключения труб холодильного контура и дренажа должен быть легким и удобным.
6. Кондиционер не должен находиться рядом с источниками тепла, нагревательными приборами.
7. Медные трубки холодильного контура должны быть теплоизолированы.

Установка внутреннего блока

1. Приложите монтажную пластину внутреннего блока к стене. Выровняйте ее положение, используя монтажный уровень. Отметьте через отверстия в пластине места ее крепления к стене.
2. Прочно закрепите монтажную пластину внутреннего блока шурупами. Убедитесь в том, что она расположена без перекосов. Перекос кондиционера может привести к появлению проблем отвода дренажа.
3. Подключение трубопровода хладагента выполняется после окончания установки внутреннего блока кондиционера. При выборе места установки учитывайте расположение труб холодильного контура, дренажного шланга, проводов, соединяющих внутренний блок с линией питания и наружным блоком. Трубопроводы могут быть подведены в точках 1, 2, 3, 4 и 5, как показано на рисунке ниже. Если трубопроводы подведены в точках 3, 4 и 5, необходимо обеспечить соответствующий паз в панели внутреннего блока.



4. Повесьте внутренний блок на крючки, расположенные в верхней части кронштейна таким образом, чтобы защелки в нижней части внутреннего блока совпали с ответными частями кронштейна.

5. Подключите фреоновод и электрические соединения согласно инструкциям ниже.
6. Установка дренажной трубы.
 - В качестве дренажной трубы можно использовать полиэтиленовую трубу наружным диаметром 20 мм. Вставьте один конец дренажной трубы в сливную трубу блока и прочно соедините трубы.
 - Для предотвращения перетока воды в кондиционер при его остановке, а также для избежания образования пузырей и скоплений воды, дренажную трубу необходимо проложить с уклоном в сторону слива свыше 1/100.
 - Через каждые 1–1,5 метра по длине трубы необходимо установить опоры, чтобы предотвратить провисание трубы.
 - Если дренаж выводится непосредственно в канализацию, необходимо обеспечить наличие гидрозатвора, препятствующего проникновению неприятных запахов в помещение через дренажную трубу.
 - Проверьте, нормально ли удаляется вода по дренажному шлангу из внутреннего блока кондиционера. Для этого откройте сервисную крышку и через трубку залейте воду (~2 л) в водосборник внутреннего блока.
7. После подключения фреоновода, электрических проводов и дренажной трубы защелкните внутренний блок, плотно прижав его к кронштейну.

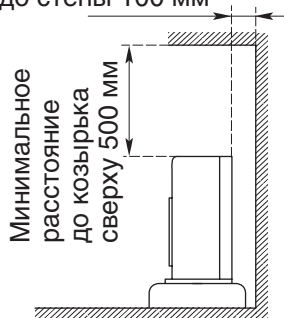
УСТАНОВКА НАРУЖНОГО БЛОКА

Выбор места установки

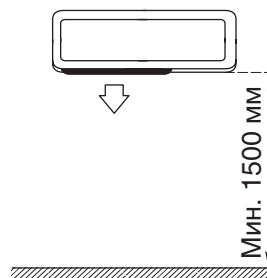
1. Выберите поверхность установки, которая может выдержать вес оборудования, не будет передавать и производить шум и вибрацию при работе оборудования.
2. Защитите оборудование от дождя и прямых солнечных лучей.
3. Устанавливайте оборудование в хорошо вентилируемом месте.

Размещение наружного блока под козырьком

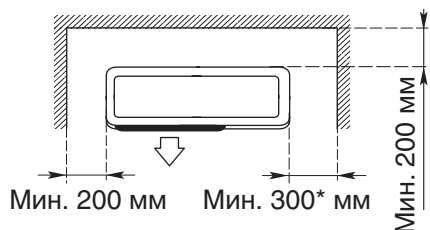
Минимальное расстояние от задней стенки наружного блока до стены 100 мм



Размещение наружного блока с препятствием для выхода воздушного потока

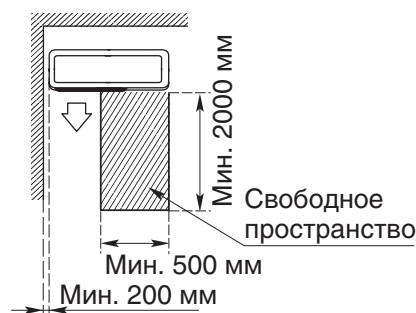


Размещение наружного блока в нише со свободным выходом воздушного потока вперед

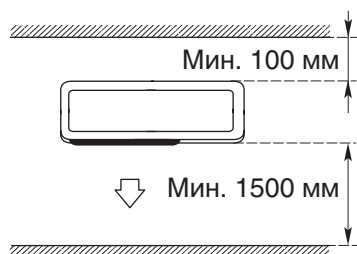


* С правой стороны блока (стороны размещения вентиля) рекомендуется оставлять расстояние не менее 1 м для облегчения дальнейшего сервисного обслуживания блока

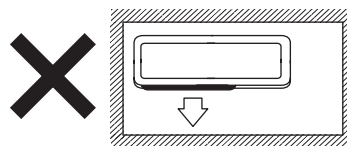
Минимальное пространство для сервисного обслуживания



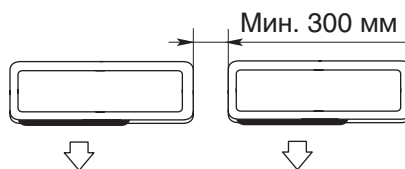
Размещение наружного блока с препятствиями спереди и сзади



Запрещено монтировать наружный блок в месте с препятствиями со всех четырех сторон, даже если сверху открытое пространство



Расстояние между двумя параллельно установленными устройствами должно быть не меньше 300 мм



4. Если в том месте, где устанавливается наружный блок кондиционера, бывает сильный ветер (например, на морском побережье), разместите блок вдоль стены или установите ограждение. В противном случае вентилятор кондиционера не сможет нормально работать при сильном ветре.
5. Входящий и выходящий из кондиционера потоки воздуха не должны быть направлены на животных и растения.
6. Поверхность, на которую устанавливается наружный блок кондиционера, должна быть достаточно прочной, чтобы выдержать его вес. Наружный блок надо размещать так, чтобы не создавался сильный шум и вибрация.
7. Шум и воздушный поток от наружного блока не должны мешать соседям владельца кондиционера (не размещайте блок возле соседских окон).
8. Максимальная длина трассы от внешнего блока до внутреннего не должна превышать 15 м, а перепад высот между ними не более 5 м.

Крепление наружного блока

Используйте дюбели для надежного крепления монтажных кронштейнов на стене. Учтите, что центр тяжести наружного блока смещен относительно центра блока.

Закрепите наружный блок болтами с гайками $\varnothing 8$ или $\varnothing 10$. Блок должен быть надежно закреплен на прочной стене и расположен строго горизонтально.

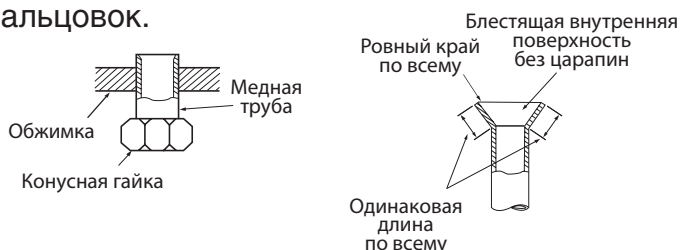
ПОДКЛЮЧЕНИЕ ФРЕОНОПРОВОДА

1. Развальцовка:

- 1) тщательно удалите все заусенцы со среза трубы. Во время удаления заусенцев держите трубу срезом вниз, чтобы стружки и пыль не попали внутрь неё;
- 2) отсоедините накидные гайки, прикрепленные к внутреннему и наружному блокам кондиционера. Затем установите их на трубки, с которых уже удалены заусенцы. После развальцовки труб установить гайки уже нельзя!

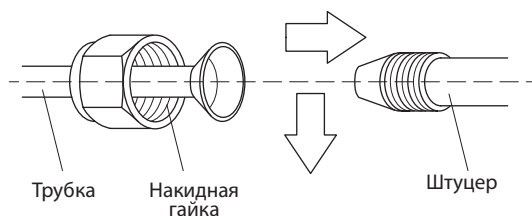


3) развальцуйте трубу с помощью вальцовок.



2. Подсоединение труб к блоку:

- 1) установите развальцованные трубы соосно со штуцером. При подсоединении сначала выровняйте центр, затем затяните конусную гайку на первые 3–4 оборота;
- 2) закрутите накидную гайку, а затем затяните ее двумя гаечными ключами. Используя таблицу с крутящим моментом ниже в качестве руководства при затягивании муфтового соединения со стороны внутреннего прибора, затяните гайки с помощью двух гаечных ключей. Чрезмерная затяжка может повредить развальцованный участок.

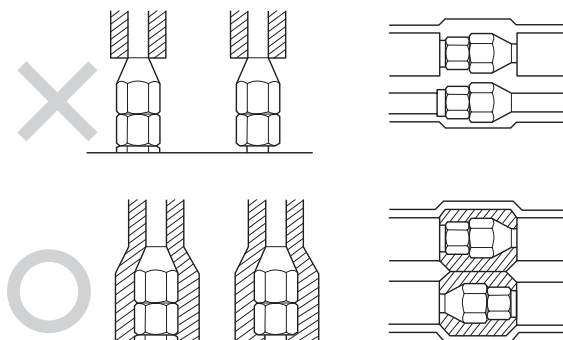


Диаметр трубы, мм (дюймы)	Гайка, мм	Крутящий момент затяжки	
		Н·м	кгм·см
$\varnothing 6,35$ (1/4)	17	13,7–17,7	140–180
$\varnothing 9,52$ (3/8)	22	34,3–41,2	350–420
$\varnothing 12,7$ (1/2)	26	49,0–56,4	500–575
$\varnothing 15,88$ (5/8)	29	73,5–78,4	750–800
$\varnothing 19,1$ (3/4)	36	97,2–118,6	990–1210

Изоляция трубопровода

Убедитесь, что теплоизолированы все места соединения труб и штуцеров газовой и жидкостной линии. Между отрезками изоляции не должно быть зазора.

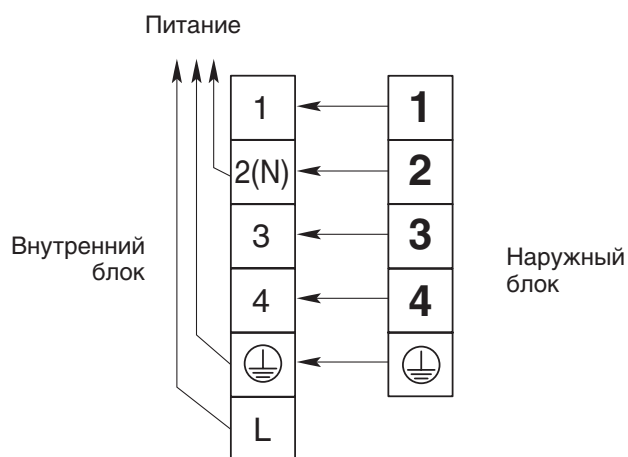
Если теплоизоляция некачественная или в ней есть промежутки, то на открытых поверхностях труб будет конденсироваться вода.



ЭЛЕКТРИЧЕСКИЕ СОЕДИНЕНИЯ

- Внешний источник питания кондиционера должен иметь провод заземления, соединенный с заземлением внутреннего и наружного блока.
- Монтаж электропроводки должен осуществляться персоналом, имеющим необходимую квалификацию, в соответствии с электрическими коммутационными схемами.
- В электропроводке должен быть предусмотрен автоматический выключатель (разъединитель), обеспечивающий физическое разъединение контактов всех активных проводников, в соответствии с требованиями к монтажу электроустановок.

Схема электрических соединений внутренних блоков с наружным



ВАКУУМИРОВАНИЕ

1. Проверьте надежность и правильность соединений фреонопровода.
2. Снимите крышку заправочного (сервисного) порта.
3. Подключите вакуумный насос.
4. Откройте клапан низкого давления манометрического коллектора.
5. Вакуумируйте систему не менее 30 минут. Если манометр показывает давление (-1 кг/см^2) и ниже, то закройте клапан низкого давления манометрического коллектора, выключите насос. Подождите 5 минут.
6. Если давление не поднимается, то откройте запорные вентили наружного блока.
7. После того как фреон заполнит трубопровод и давление внутри системы поднимется отключите вакуумный насос.

⚡ ВНИМАНИЕ!

- Перед началом тестирования все запорные вентили должны быть открыты. К внутреннему блоку относятся два запорных вентиля разного размера, расположенные на наружном блоке, один вентиль на стороне низкого давления (Lo), другой на стороне высокого давления (Hi).

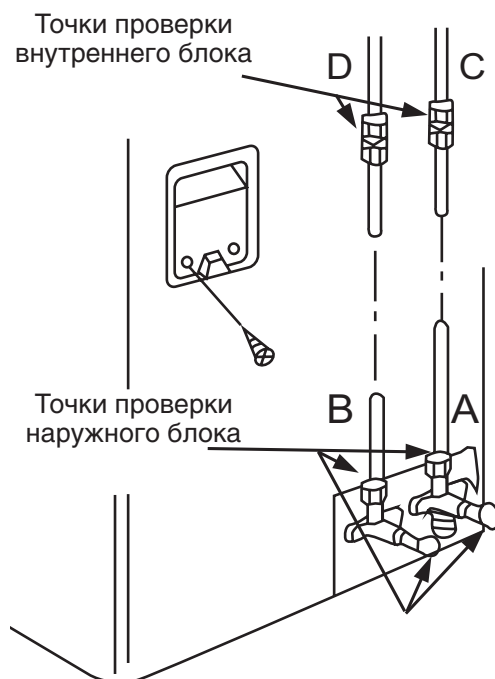
Поиск утечек хладагента

Это можно сделать с помощью течеискателя или мыльного раствора.

A — запорный вентиль на линии низкого давления.

B — запорный вентиль на линии высокого давления.

C и D — точки подключения к внутреннему блоку.



ПУСКО-НАЛАДОЧНЫЕ РАБОТЫ

Убедитесь в правильности монтажа, для чего проведите проверки по следующим пунктам.

1. Правильность установки внутреннего и наружного блоков. Они должны быть смонтированы на прочных основаниях.
2. Отсутствие утечек хладагента.
3. Тепловая изоляция труб для газообразного и жидкого хладагента.
4. Правильность монтажа дренажной линии.
5. Правильность заземления системы.
6. Использование специфицированных проводов для межблочных соединений.
7. Отсутствие препятствий в тракте подачи впускного или выпускного воздуха внутреннего или наружного блока. Открытое состояние запорных клапанов.
8. Нарушение приема внутренним блоком сигналов дистанционного управления.

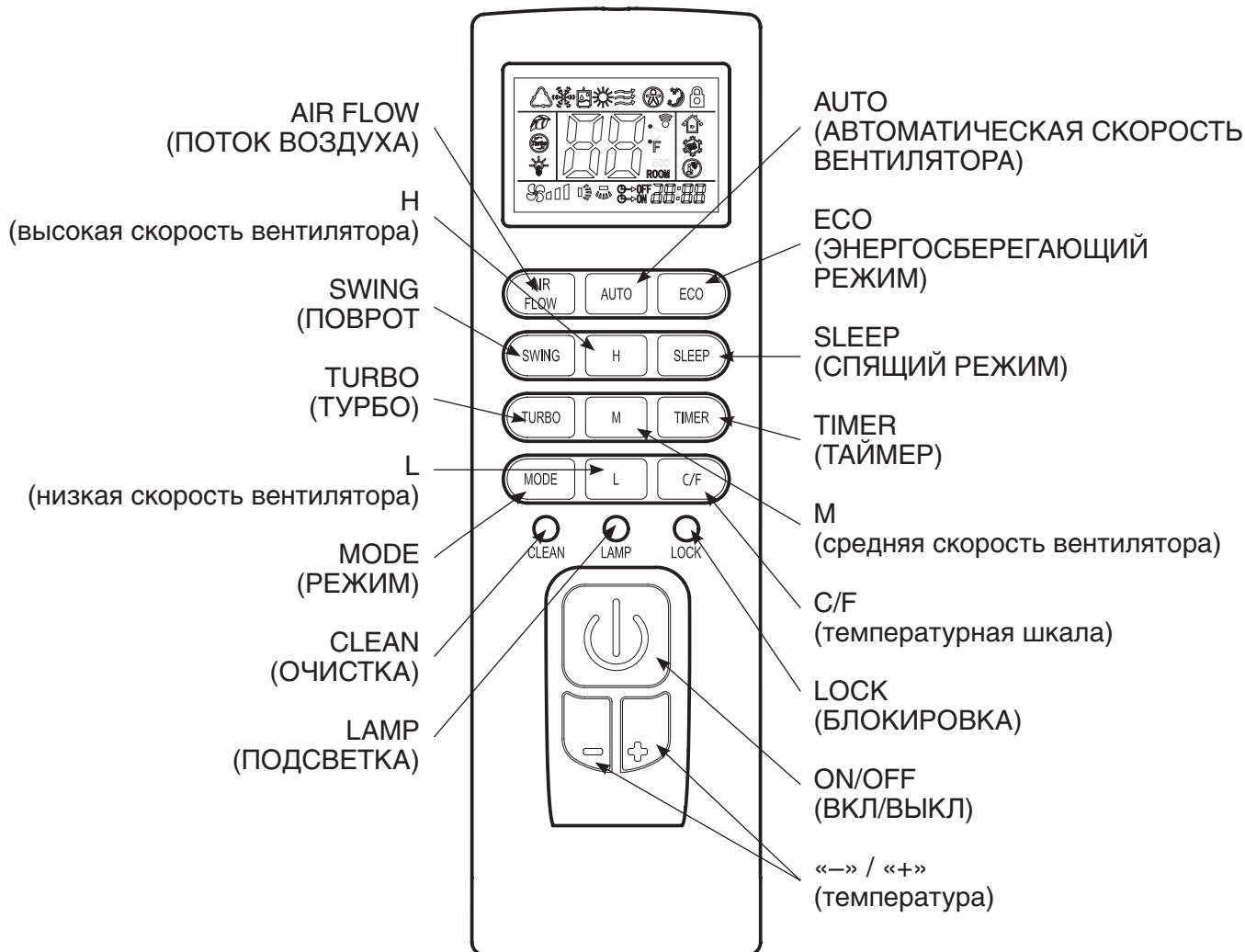
После того, как вы проверили электрическую систему кондиционера и убедились, что нет утечек хладагента, проведите тестовый запуск кондиционера. Его длительность — не менее 30 мин.

В режиме охлаждения выберите самую низкую программируемую температуру; в режиме нагрева выберите наивысшую программируемую температуру. Проверьте, работают ли все функции на внутреннем блоке кондиционера.

ДИСТАНЦИОННОЕ УПРАВЛЕНИЕ

Инструкция по использованию пульта дистанционного управления

Здесь рассматривается пульт дистанционного управления, общий для всех устройств.



Кнопка ВКЛ/ВЫКЛ (ON/OFF) — служит для запуска и остановки кондиционера.

Кнопки АВТО (AUTO), H, M, L — служат для выбора скорости воздуха (автоматическая, высокая, средняя или низкая скорость).

Кнопка ТАЙМЕР (TIMER) — служит для выставления времени включения/отключения в часах

Кнопка ТУРБО (TURBO) — переводит кондиционер в режим ТУРБО. Установка спящего режима или смена режима отменяет режим ТУРБО.

Кнопка УСТАНОВКА ТЕМПЕРАТУРЫ (TEMP) — нажатие «-»/«+» уменьшает или увеличивает выставленную температуру в диапазоне: 16~32 °C

Кнопка ПОВОРОТ (SWING) — используется для активации вертикальных жалюзи.

Кнопка ПОТОК ВОЗДУХА (AIR FLOW) — используется для активации горизонтальных жалюзи.

Кнопка СПЯЩИЙ РЕЖИМ (SLEEP) — используется для выбора спящего режима или его отмены.

Кнопка БЛОКИРОВКА (HOLD) — используется для выбора режима блокировки кнопок или отмены этого режима.

Кнопка ОЧИСТКА (CLEAN) — используется для активации режима очистки или его отмены.

Кнопка ПОДСВЕТКА (LAMP) — используется для выбора включения или выключения подсветки.

Кнопка ЭНЕРГОСБЕРЕГАЮЩИЙ РЕЖИМ (ECO) — устанавливает кондиционер в энергосберегающий режим.

Кнопка C/F — используется для выбора температурной шкалы.

Описание функциональных кнопок

- Кнопка ВКЛ/ВЫКЛ: при нажатии данной кнопки кондиционер будет реагировать в следующем порядке: ВКЛ → ВЫКЛ → ВКЛ.
- При первичном запуске условия работы выставляются по умолчанию (выставленная температура — 25 °С, обычная скорость воздуха, не активированы режимы качания жалюзи ПОДСВЕТКА, ТУРБО, ОЧИСТКА, СПЯЩИЙ РЕЖИМ, ТАЙМЕР, БЛОКИРОВКА). При повторном включении кондиционера рабочие параметры остаются теми, которые были настроены до отключения, но отменяются режимы ПОДСВЕТКА, ОЧИСТКА, СПЯЩИЙ РЕЖИМ, ТУРБО и ТАЙМЕР.
- Кнопка РЕЖИМ: нажимайте кнопку для изменения режимов работы в следующем порядке: АВТО → ОХЛАЖДЕНИЕ → ОСУШЕНИЕ → НАГРЕВАНИЕ → ВЕНТИЛЯТОР → АВТО.
- Кнопка «—»: в режимах ОСУШЕНИЕ или АВТО, температуру изменить нельзя. В других режимах однократное нажатие кнопки уменьшает установленную температуру на 1 °С.
- Кнопка «+»: в режимах ОСУШЕНИЕ или АВТО, температуру изменить нельзя. В других режимах однократное нажатие кнопки увеличивает установленную температуру на 1 °С.
- Кнопки АВТО,Н,М,Л: при первом запуске автоматически выставляется скорость воздуха по умолчанию. Изменение скорости вращения вентилятора невозможно в режиме ОСУШЕНИЯ. В других режимах нажатие кнопок приводит к изменению режимов вращения вентилятора соответственно выбору: автоматическая скорость, высокая, средняя, низкая.
- Кнопка ПОВОРОТ: в режиме ОСУШЕНИЯ вертикальные жалюзи не двигаются. В других режимах нажатие кнопки приводит к изменению режимов вращения в следующем порядке: качание жалюзи → стабильный поток → качание жалюзи.
- Кнопка ПОТОК ВОЗДУХА: при первом запуске в режиме качание жалюзи устанавливается по умолчанию. Нажатие кнопки приводит к изменению режимов вращения в следующем порядке: качание жалюзи → стабильный поток → качание жалюзи.
- Кнопка ТАЙМЕР: по умолчанию режим таймера отключен; нажмите кнопку для выставления времени таймера. Порядок включения: 1 час → 2 часа → ... → 24 часа → отмена → 1 час ... Нажмите кнопку для выставления таймера начала работы в включенном состоянии и для установки таймера завершения работы во включенном состоянии. После выставления функции таймера время убывает каждый час до достижения момента включения или отключения. После этого режим таймера будет отключен. Нажатие кнопки РЕЖИМ не может отменить включенный режим таймера, который выставит время таймера при нажатии другой кнопки.

- Кнопка **БЛОКИРОВКА**: по умолчанию режим **БЛОКИРОВКИ** отключен, нажмите данную кнопку для выбора режимов в данном порядке: **БЛОКИРОВКА КНОПОК** → отмена **БЛОКИРОВКИ КНОПОК** → **БЛОКИРОВКА КНОПОК**. В режиме **БЛОКИРОВКА** все кнопки за исключением кнопки **БЛОКИРОВКА** не работают.
(**ПРИМЕЧАНИЕ.** В режиме **БЛОКИРОВКА**, дистанционная и рабочая панель системы будут автоматически заблокированы нажатием кнопки, а повторным нажатием — разблокированы.)
- Кнопка **СПЯЩИЙ РЕЖИМ**: нажмите данную кнопку для активации режимов в данном порядке: **СПЯЩИЙ РЕЖИМ** → отмена **СПЯЩЕГО РЕЖИМА** → **СПЯЩИЙ РЕЖИМ**. Функция **СПЯЩИЙ РЕЖИМ** не будет отменена при смене режимов тепло/холод. При активации **СПЯЩЕГО РЕЖИМА** скорость вращения вентилятора будет автоматически установлена как низкая. Регулирование скорости вращения вентилятора возможно нажатием кнопок **АВТО**, **Н**, **М**, **L** (за исключением режима осушения).
- Кнопка **ТУРБО**: по умолчанию режим **ТУРБО** отключен. Кнопка не работает в режимах **АВТО**, **ОСУШЕНИЕ** и **ВЕНТИЛЯЦИЯ** (при ее нажатии не отображается никакой информации и не посылаются никакие команды). Однако нажатие кнопки в других режимах позволяет включать и отключать управление. В режиме **ТУРБО** не отображается скорость потока. Режим **ТУРБО** отключается при нажатии клавиш **РЕЖИМ** и **СПЯЩИЙ РЕЖИМ**.
- Кнопка **ПОДСВЕТКА**: по умолчанию режим **ПОДСВЕТКА** отключен; нажмите данную кнопку для выбора режимов в следующем порядке: включение **ПОДСВЕТКИ** → выключение **ПОДСВЕТКИ** → включение **ПОДСВЕТКИ**. При отключенной **ПОДСВЕТКЕ** нажатие кнопки **РЕЖИМ** не включит **ПОДСВЕТКУ**.
- Кнопка **ОЧИСТКА**: по умолчанию режим **ОЧИСТКА** отключен. Нажмите данную кнопку для выбора режимов в следующем порядке: **ОЧИСТКА** → отмена **ОЧИСТКИ** → **ОЧИСТКА**. В режиме **ОЧИСТКА** нажатие кнопки **ОЧИСТКА** не отменяет функцию **ОЧИСТКИ**. При отключении системы и активации режима очистки качание заслонок и скорость вращения вентилятора не регулируются.
- Кнопка **ЭНЕРГОСБЕРЕГАЮЩИЙ РЕЖИМ**: по умолчанию режим **ЭНЕРГОСБЕРЕГАЮЩИЙ РЕЖИМ** отключен. Кнопка не работает в режимах **АВТО**, **ОСУШЕНИЕ** и **ВЕНТИЛЯЦИЯ** (при ее нажатии не отображается никакой информации и не посылаются никакие команды). Однако нажатие кнопки в других режимах позволяет включать и отключать управление.
- Кнопка **С/Ф**: при нажатии данной кнопки в режимах **АВТО**, **ОХЛАЖДЕНИЕ**, **НАГРЕВАНИЕ** кондиционер будет выбирать температурную шкалу в следующем порядке: **С** → **F** → **С**.

Замена батареек пульта дистанционного управления

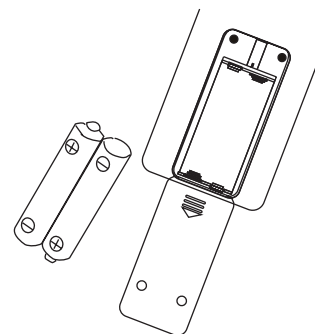
При возникновении необходимости в замене батареек, которая может быть вызвана тем, что батарейки исчерпали свой ресурс, выньте из пульта старые батарейки и замените на новые.

1. Если после передачи сигнала кондиционер не издает звук приема сигнала.
2. Если экран отображает нечеткую информацию.

Замена батареек

- Снимите заднюю панель, выньте старые батарейки.
- Замените батарейки, учитывая полюса «+» и «-» на батарейках.
- Закройте заднюю панель и выставьте текущее время.
- Убедитесь, отображает ли экран время до полудня или после полудня.

Обратите внимание на полюса «+» и «-».



ПРИМЕЧАНИЕ

1. Не рекомендуется использовать совместно старые и новые батарейки.
2. Если пульт не используется в течение длительного времени, выньте батарейки.
3. Срок службы батареек в соответствии с требованиями стандартов JIS или IEC составляет от 6 до 12 месяцев при стандартных условиях.
Превышение срока службы или использование сухозарядных батареек, что не соответствует упомянутым требованиям, может привести к утечке жидкости в батарейках, и выходу пульта из строя.
4. На батарейке обозначен «Рекомендуемый срок службы». Реальный срок службы может оказаться короче рекомендуемого.

ЭКСПЛУАТАЦИЯ ОБОРУДОВАНИЯ

➔ ПРЕДОСТЕРЕЖЕНИЯ

- Во избежание получения травмы не засовывайте руки или другие посторонние предметы в вентиляционные отверстия. Вентилятор вращается с высокой скоростью!
- Держите электрические элементы кондиционера вдали от влаги, чтобы избежать короткого замыкания или повреждения системы.
- Обязательно после чистки фильтра установите его на место. Не допускается работа системы без фильтра. Отсутствие фильтра может привести к загрязнению теплообменника и снижению производительности системы.
- При наличии в комнате пожилых людей, детей или больных, пожалуйста, регулируйте комнатную температуру должным образом.
- Если работа системы прервана в результате попадания молнии или воздействия электромагнитного излучения, отключите питание и перезапустите систему после устранения данных факторов.
- Не загромождайте впускные и выпускные отверстия кондиционера.
- Никогда не используйте предохранители, рассчитанные на другую мощность.
- Держите систему вдали от мест, в которых существует угроза пожара. Немедленно вытащите вилку питания и потушите пожар, возникший в результате короткого замыкания, огнетушителем.
- Отключите питание перед проведением технического обслуживания.
- Не прикасайтесь к трубке со стороны нагнетания компрессора. Её температура может превышать 100 °С, что может привести к ожогам.
- Не перемещайте устройство без указаний специалистов, иначе это может привести к повреждению системы.
- Не прикасайтесь к вращающимся частям и отверстиям воздуховодов руками или предметами, чтобы избежать несчастных случаев или повреждений.
- Запрещается класть предметы на внутренний или внешний блок кондиционера.

РЕКОМЕНДАЦИИ ПО ЭКСПЛУАТАЦИИ

1. Наружный блок должен быть установлен вне помещения. Желательно установить козырек для защиты от солнца и дождя.
2. Потребителям не следует менять установленные значения защитного устройства. Результатом неправильной защиты может стать короткое замыкание или повреждение устройства.
3. Во время работы устройства неквалифицированный персонал не должен прикасаться к электрическим элементам или кнопкам — это может привести к серьезным последствиям.
4. Если система работает неправильно, не чините ее самостоятельно, пожалуйста, проконсультируйтесь с авторизованным сервисным центром. Ремонт устройства неквалифицированным персоналом может привести к поломке системы или повреждению телесных повреждений.
5. Во время чистки системы никогда не протирайте лицевую панель бензолом, растворителем или тканью с химическими веществами и т.д., это может привести к стиранию кнопок или неисправностям в их работе. Не следует поливать систему

водой или чистящим средством. Когда это необходимо, чистите ее тканью, смоченной водой или нейтральным чистящим средством.

6. Хладагент, используемый в системе, является негорючим и нетоксичным. Его удельный вес больше, чем у воздуха, поэтому при утечке он опускается к полу. Как следствие необходимо предусмотреть вентиляцию помещений, в которых смонтировано оборудование, иначе при утечке хладагент может вытеснить воздух из помещения.
7. При утечке хладагента остановите систему и немедленно свяжитесь с компанией-поставщиком оборудования и авторизованным сервисным центром.
8. Пожалуйста, проводите техническое обслуживание системы в соответствии с требованиями спецификации, чтобы убедиться в корректности условий работы системы.

ИСПРАВЛЕНИЕ НЕПОЛАДОК

Возникла проблема?	Вот решение (прибор работает нормально)
Кондиционер не обеспечивает должный обогрев или охлаждение	<ul style="list-style-type: none"> • Очистите фильтр. (При загрязнении или закупорке фильтра расход воздуха уменьшается) • Проверьте регулировку температуры и отрегулируйте заданную температуру • Убедитесь, что вокруг наружного блока достаточно места. Не заблокирован ли вход или выход воздуха? • Не оставлена ли открытой дверь или окно?
При начале работы в режиме обогрева теплый воздух из внутреннего прибора поступает через некоторое время	<ul style="list-style-type: none"> • Теплый воздух не поступает до тех пор, пока внутренний прибор не прогреется до достаточной степени
Слышен звук текущей воды или время от времени шипящий звук	<ul style="list-style-type: none"> • Эти звуки могут быть слышны, когда в кондиционере течет хладагент, или при изменении потока хладагента
Слышен треск или скрип в первые минуты работы оборудования	<ul style="list-style-type: none"> • Эти звуки могут быть слышны в первые минуты работы кондиционера. Причина — температурное расширение/сжатие материалов.
В помещении неприятный запах	<ul style="list-style-type: none"> • Во внутренний блок на всасывание поступает воздух с газами, выделяющимися из стен, ковровых настилов, мебели, а также запахи одежды, затем выдувает этот воздух обратно в помещение • Из-за неправильного монтажа в дренажном поддоне «цветет» вода
Из внутреннего прибора выходит белая дымка или пар	<ul style="list-style-type: none"> • Если температура в помещении и влажность высокие, такое явление может наблюдаться при начале работы оборудования • В режиме размораживания может подаваться холодный воздушный поток, который может казаться дымкой

Возникла проблема?	Вот решение (прибор работает нормально)
Из наружного прибора выходит вода или пар	<ul style="list-style-type: none"> • В режиме охлаждения вода может образовываться и капать с холодных труб и стыков • В режиме обогрева вода может образовываться и капать с теплообменника • В режиме размораживания вода на теплообменнике испаряется, и может появиться водяной пар
Кондиционер не работает, хотя нажата кнопка «ON/OFF» (ВКЛ/ВЫКЛ). На пульте дистанционного управления не отображается индикатор режима работы	<ul style="list-style-type: none"> • Возможно, выключено питание внутреннего прибора. Включите питание
На дисплее пульта дистанционного управления отображается код ошибки	<ul style="list-style-type: none"> • Включились защитные устройства для защиты кондиционера • Не пытайтесь отремонтировать данное оборудование самостоятельно. Немедленно обратитесь к своему поставщику. Обязательно сообщите поставщику наименование модели и информацию, которая появилась на дисплее пульта дистанционного управления
На пульте дистанционного управления ничего не отображается, дисплей тусклый, или внутренний прибор получает сигналы, если только пульт дистанционного управления находится близко	<ul style="list-style-type: none"> • Батарейки разряжены. Замените батарейки и нажмите кнопку Reset (Сброс) • Если после замены батареек ничего не появляется, убедитесь, что батарейки вставлены с соблюдением полярности (+, -)
Мигает светодиод около ИК-приемника на внутреннем блоке	<ul style="list-style-type: none"> • Включилась функция самодиагностики для защиты кондиционера • Не пытайтесь отремонтировать данное оборудование самостоятельно. Немедленно обратитесь к своему поставщику. Обязательно сообщите поставщику наименование модели

ХРАНЕНИЕ И ТРАНСПОРТИРОВКА

Правила хранения и транспортировки указаны на упаковке изделия.

ДАТА ИЗГОТОВЛЕНИЯ

День, месяц и год изготовления оборудования отображены в серийном номере оборудования (знаки с 13-го по 17-й), расположенном на упаковке и непосредственно на оборудовании.

ПРАВИЛА УТИЛИЗАЦИИ

По истечении срока службы оборудование должно утилизироваться в соответствии с нормами, правилами и способами, действующими в месте утилизации.



Listed Company in Hong Kong (Stock Code: 449)

GUANDGDONG CHIGO AIR CONDITIONING CO., LTD

Add: Shengli Industrial Park, Lishui Town, Nanhan, Guanddong, China

Tel.: 86-757-85668114

Fax: 86-757-85682389

[Http://www.chigogroup.com](http://www.chigogroup.com)

E-mail: sale@chigogroup.com